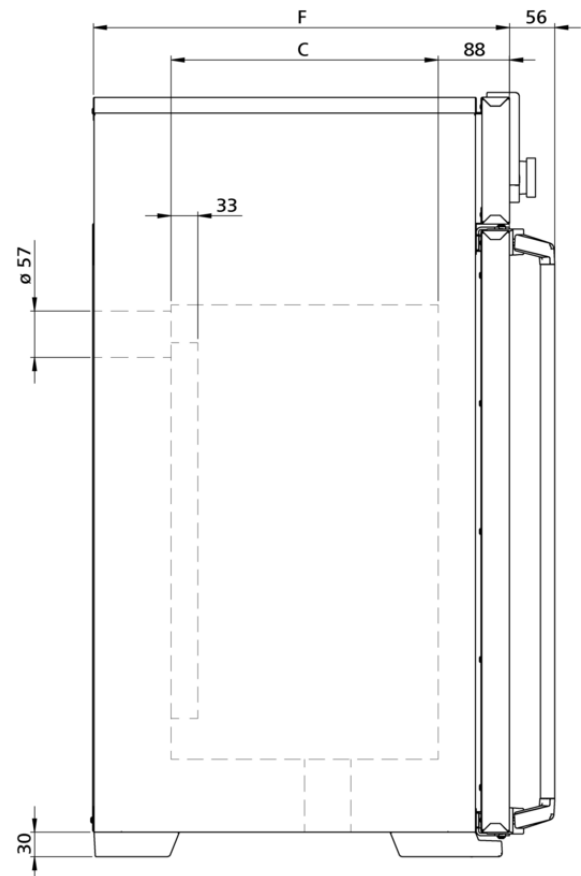
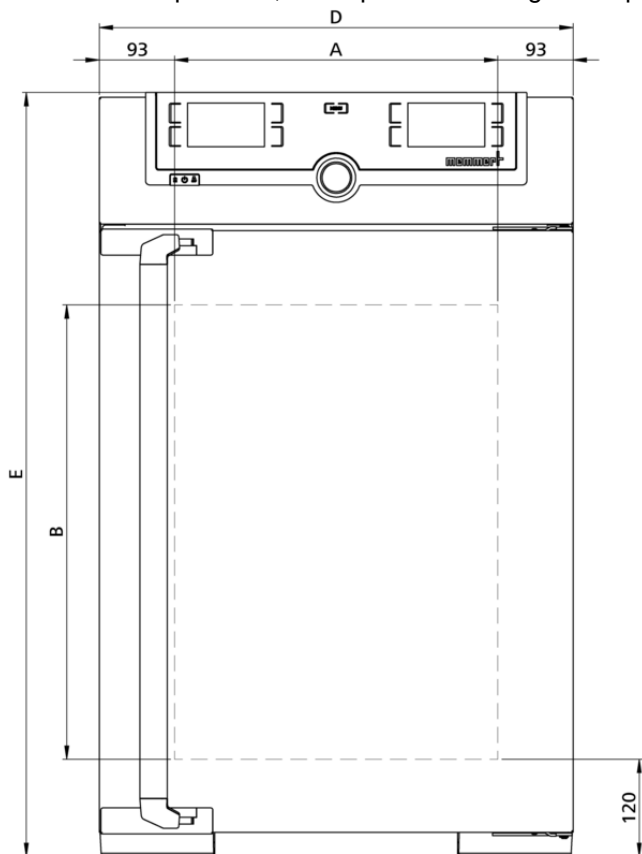


UF75plus

Séchage, chauffage, étuvage, vieillissement, cuisson, test et durcissement de précision dans les domaines de la recherche, de la science, de l'industrie et de l'assurance qualité.



Cette étuve de chauffage et de séchage à réglage universel est le grand classique Memmert en matière de contrôle thermique dans les domaines de la science, de la recherche et des tests de matériaux dans le secteur industriel. Notre chef d'œuvre à la pointe de la technologie, en acier inoxydable de grande qualité, sain et facile à nettoyer répond à toutes les attentes en matière de technologie de ventilation et de régulation, de protection contre la surtempérature, ainsi que de chauffage ultra-précis.



Température

Gamme des températures utiles	au moins 5 (UN/UNplus/UNm/UNmplus) 10 (UF/UFplus/UFm/UFmplus) au-dessus de la temp. ambiante à +300 °C
Résolution d'affichage des valeurs de la température de consigne et de la température réelle	
Gamme des températures réglable	+20 jusqu'à +300 °C
Sonde de température	2 thermosondes Pt100 de classe DIN A en technologie 4 brins avec surveillance mutuelle et maintien du fonctionnement à une température exactement identique

Technique de régulation

ControlCOCKPIT	TwinDISPLAY. Régulateur PID numérique à microprocesseur multifonction adaptatif avec 2 écrans couleurs TFT à résolution élevée
Configuration de la langue	Allemand, anglais, français, espagnol, polonais, tchèque, hongrois
Horloge	Minuterie digitale avec programmation de l'heure d'arrêt et réglage de la durée de 1 minute à 99 jours
Fonction HeatBALANCE	Adaptation de la répartition de la puissance thermique entre les éléments de chauffage supérieurs et inférieurs dans une plage comprise entre -50 % et +50 %
Fonction SetpointWAIT	Démarrage du processus uniquement lorsque la température de consigne est atteinte
Étalonnage	Trois valeurs de température au choix
Paramètres réglables	Température (Celsius ou Fahrenheit), régime du moteur de brassage d'air, position du clapet d'air, durée des programmes, fuseaux horaires, heures d'été/d'hiver

Aération

Turbine d'air	Réglage électronique à partir d'incrémentes de 10 %, silencieux, propre aux segments
Air frais	clapet de sortie d'air à commande électronique; diffusion intérieure d'air préchauff
Sortie d'air	Raccord pour sortie d'air avec clapet, réglage électronique

Communication

Enregistrement des états	Enregistrement du cycle du programme en cas de panne d'électricité
Programmation	Programmation, gestion et téléchargement de programmes à partir d'une interface Ethernet ou d'un port USB à l'aide du logiciel AtmoCONTROL

Sécurité

Dispositif de sécurité thermique	Limiteur de température mécanique TB de classe de protection 1 (DIN 12880) pour coupure du chauffage à environ 20 °C au-dessus de la température maximale de l'appareil
Dispositif de sécurité thermique	Thermostat (classe de protection 3.1) ou limiteur de température (classe de protection 2) sélectionnable à l'écran
AutoSAFETY	Dispositif supplémentaire de sécurité thermique intégré avec alarme pour suivi automatique de la consigne, qui surveille automatiquement la valeur de consigne sur une plage définie librement, alarme en cas de dépassement du seuil supérieur/inférieur, coupure du chauffage en cas de surtempérature
Système autodiagnostic	Pour la détection des anomalies
Alarme	Visuelle et sonore

Équipement de base

Certificat de calibrage d'usine calibrage à +160 °C

Porte Porte en acier inoxydable entièrement isolée avec verrouillage 2 points (fermeture de la porte par compression)

Clayettes 2 grille(s) inox, électropolie(s)

Caisson intérieur en acier inoxydable

Mésures $L_{(A)} \times H_{(B)} \times P_{(C)}$: 400 x 560 x 330 mm (P moins 39mm pour ventilateur)

Intérieur Facile d'entretien, renforcé par la présence de rainures embouties, chauffage complet des 4 côtés intégré et protégé

Volume 74 l

Nombre max. clayettes 6

Charge maximale de l'appareil: 120 kg

Charge max. par clayette 20 kg

Caisson extérieur en acier inox structuré

Mésures $L_{(D)} \times H_{(E)} \times P_{(F)}$: 585 x 944 x 514 mm (P +56mm hors poignée)

Caisson extérieur Paroi arrière en tôle d'acier entièrement galvanisée

Données électriques

Tension/Charge électrique 230 V, 50/60 Hz
environ 2500 W

Tension/Charge électrique 115 V, 50/60 Hz
environ 1800 W

Conditions d'environnement

Installation Il convient de prévoir un écart de 15 cm minimum entre le mur et le panneau arrière de l'appareil. L'écart ne doit pas être inférieur à 20 cm avec le plafond et à 5 cm sur les côtés par rapport au mur ou à un autre appareil

Altitude d'installation max. 2000 m au-dessus du niveau moyen de la mer

Température ambiante +5 °C à +40 °C

Hygrométrie h.r. max. 80 %, non condensée

Classe de surtension II

Niveau de pollution 2

Données sur l'emballage/l'expédition

Information du transport	Les appareils doivent être transportés en position verticale!
Tarif douanier commun	8419 8998
Pays d'origine	Allemagne
Numéro d'enregistrement DEEE	DE 66812464
Dimensions env., carton inclus	Dimensions avec l'emballage (L x H x P): 730 x 1130 x 670 mm
Poids net	approximatif: 66 kg
Poids brut sous carton	approximatif: 85 kg

Les unités standards ont reçu l'approbation de sécurité et contiennent les données de test

