

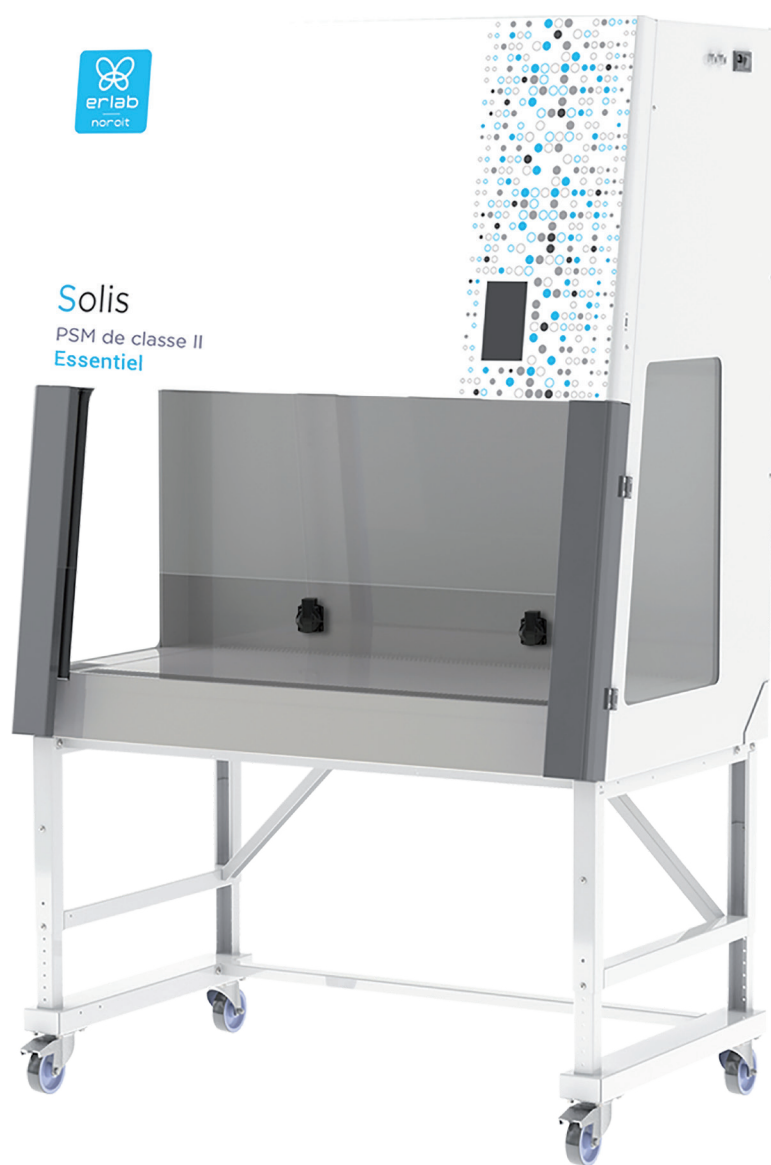


## Fiche produit

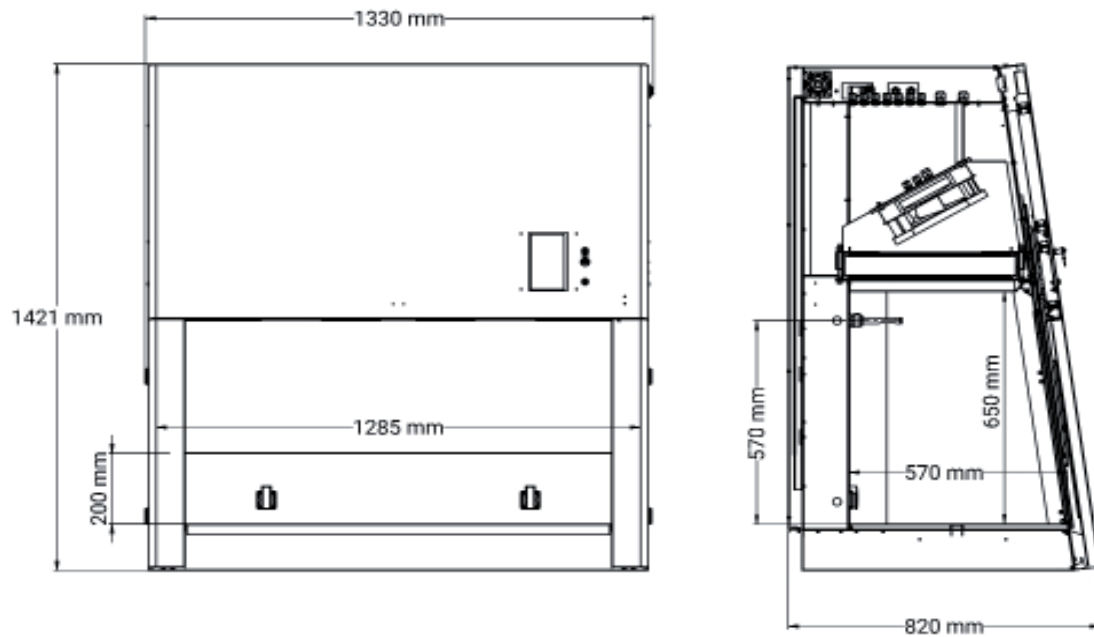
---

# Solis Essentiel

Poste de sécurité microbiologique de type II

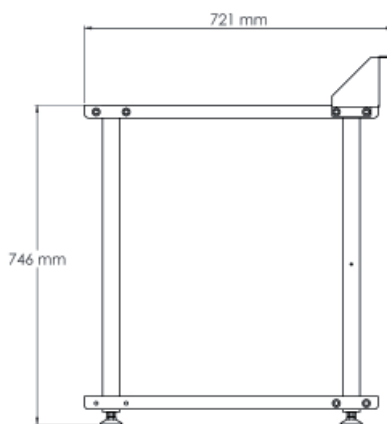


## Modèle Solis Essentiel 1200

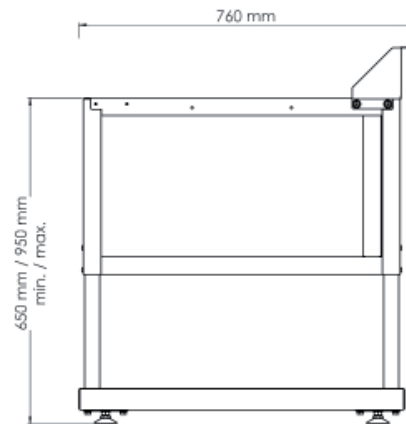


### Piètements sans roulettes

Pièment fixe

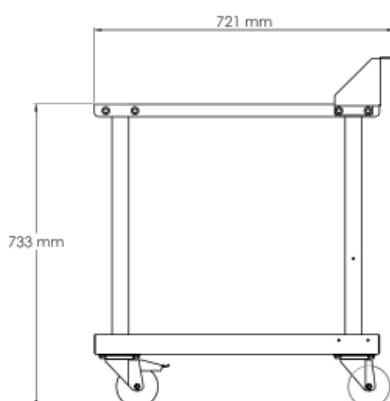


Pièment ajustable

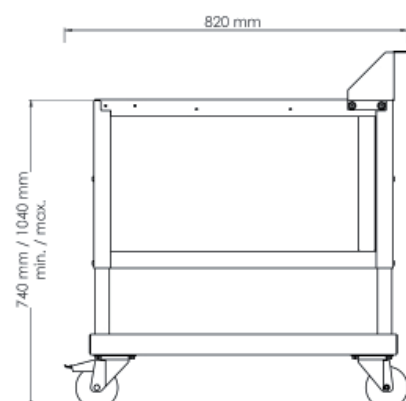


### Piètements avec roulettes

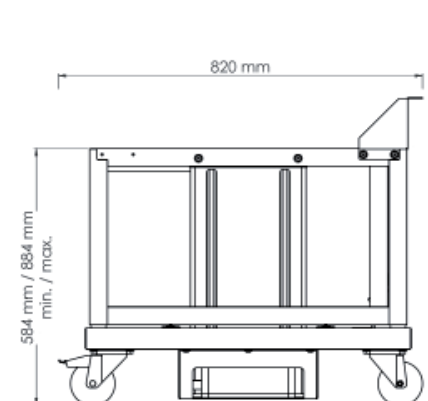
Pièment fixe



Pièment ajustable



Pièment électrique



## Dimensions

Modèle		Solis Essentiel 900	Solis Essentiel 1200	Solis Essentiel 1500	Solis Essentiel 1800
Externes (enjoliveurs fermés)	Largeurs (mm)	1025	1330	1635	1940
	Profondeur (mm)	820			
	Hauteur (mm)	1421			
Externes (enjoliveurs ouverts)	Largeurs (mm)	1215	1520	1825	2130
	Profondeur (mm)	780			
	Hauteur (mm)	1421			
	Attention, les dimensions peuvent varier en fonction de sa configuration (charbon actif ou filtre HEPA à l'extraction, onduleur, système de bio-décontamination à l'H <sub>2</sub> O <sub>2</sub> )				
Internes	Largeurs (mm)	980	1285	1590	1895
	Profondeur (mm)	570			
	Hauteur (mm)	650			
Volume de travail utile	m <sup>3</sup>	0,22	0,31	0,40	0,49
Plan de travail	Largeur (mm)	800	1105	1410	1715
	Profondeur (mm)	440			
Ouverture de la vitre de façade	Hauteur (mm)	200			

## Spécifications techniques

Modèle	Solis Essentiel 900	Solis Essentiel 1200	Solis Essentiel 1500	Solis Essentiel 1800
Conformité aux normes	Protection du manipulateur : NF EN ISO 12469-2000 Protection du produit : Classe ISO 5, selon la norme NF EN ISO 14644-1:2015 Filtres HEPA H14 - 99,995% MPPS, selon la norme EN 1822-1:2019			
Ventilation	Double ventilation : soufflage et extraction			
Débit d'air - soufflage	770 m <sup>3</sup> /h	1000 m <sup>3</sup> /h	1240 m <sup>3</sup> /h	1480 m <sup>3</sup> /h
Débit d'air - extraction	> 240 m <sup>3</sup> /h	> 320 m <sup>3</sup> /h	> 410 m <sup>3</sup> /h	> 500 m <sup>3</sup> /h
Vitesse d'air du flux entrant	≥ 0,40 m/s			
Vitesse d'air du flux descendant	Entre 0,25 et 0,50 m/s			
Tension / Fréquence	230 V (± 10%) / 50 Hz			
Consommation électrique - mode veille / mode travail (hors prises électriques)	80 / 160 W	85 / 170 W	105 / 300 W	110 / 310 W
Consommation électrique maximum (avec prises électriques)	Prise électrique de droite commandée - 460 W (2A)			
	2 300 W			
Structure	Acier peint, blanc			
Côtés et façades	Verre feuilleté (protection contre les UV)			
Volume de travail - Plan de travail	Inox 304L brossé			
Poids	190 Kg	215 Kg	250 Kg	280 Kg

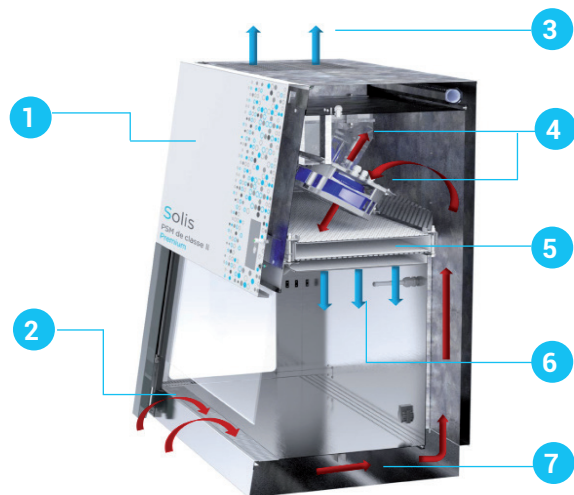
## Equipements

Vitre frontale	Electrique, commandée via l'écran tactile Inclinée de 10°
Plan de travail	Monobloc ou segmenté (en option) Amovible pour un accès complet à la cuve de rétention
Ecran tactile	Affichage de la vitesse du flux, des alarmes Applications disponibles : calculatrice, minuterie connectée à la prise électrique de droite, lecteur MP3 Personnalisation et suivi du fonctionnement du PSM : date d'installation, date du prochain contrôle, etc... <b>Compatible avec les gants de laboratoire</b>
Webcam	Intégrée au PSM pour la réalisation de vidéos, photos - Port USB pour enregistrement
Eclairage Interne	Eclairage LED > 750 Lux / 4000k / Intensité réglable via l'écran tactile
Anémomètre	Indicateur - alarme de vitesse d'air dans le volume de travail / Régulation du flux afin de compenser automatiquement l'encrassement des filtres
Prise électrique	2 prises électriques, avec couvercle de protection
Grille anti-chiffonnette	En aluminium - Possibilité d'y installer un préfiltre
Commande vocale	Permet de commander la vitre de façade, la décontamination UV, et l'utilisation de la webcam

## Fonctionnement

Les postes de sécurité microbiologique de type II Solis Essentiel sont destinés à protéger la manipulation, l'opérateur et l'environnement.

La chambre de manipulation, balayée par un flux d'air laminaire, protège vos échantillons vis-à-vis des risques de contamination externe et croisée. La veine de garde, protège l'utilisateur contre tout risque de contamination liée à la manipulation d'agents pathogènes.



1	Filtre d'extraction HEPA H14
2	Veine de garde
3	Extraction d'air pur (25%)
4	Double ventilation
5	Filtre de soufflage HEPA H14
6	Flux d'air laminaire pur, filtré
7	Reprise d'air contaminé par la manipulation, pour filtration

## Nettoyage de la vitre - Solis Twist & Clean ©

L'absence de nettoyage produit un risque de prolifération microbienne ou bactérienne, pouvant contaminer la manipulation ou fausser les résultats d'analyses.

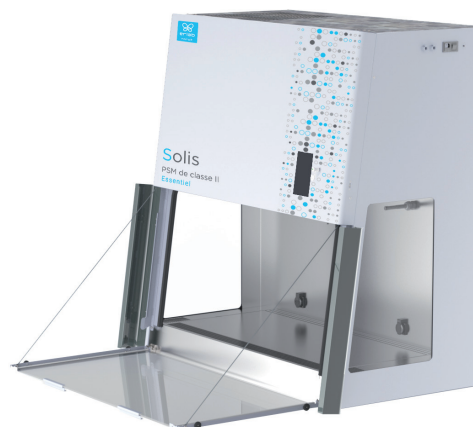
Le PSM Solis Essentiel est équipé d'un **dispositif de basculement de la vitre** permettant de **faciliter le nettoyage**. Le joint, au pourtour de l'ouverture de façade, peut être entièrement désinfecté.

## Conception brevetée

### Ergonomie

### Sécurité

### Simplicité



## Options

Piètement fixe, avec ou sans roulettes	Acier peint, blanc Roulettes frontales équipées de freins
Piètement ajustable, avec ou sans roulettes	Acier peint, blanc Réglable à l'installation : positions de travail espacées de 2,5 cm Roulettes frontales équipées de freins
Piètement électrique, avec roulettes	Acier peint, blanc Course maximale de 35 cm - 3 positions de travail mémorisables Roulettes frontales équipées de freins
Plan de travail segmenté	3 blocs pour Solis 900, 1200 et 1500 - 5 blocs pour Solis 1800
Décontamination UV germicide	Durée du cycle UV programmable via l'écran tactile Affichage de la durée totale de décontamination UV pour remplacement des tubes usagés
Système de bio-décontamination H <sub>2</sub> O <sub>2</sub> intégré	Système avec réservoir déporté permettant de nébuliser de l' H <sub>2</sub> O <sub>2</sub> à l'intérieur de la chambre de manipulation : permet d'assurer une maîtrise efficace de la biocontamination Augmente la largeur du PSM de 85 mm Attention : peroxyde d'hydrogène (teneur max. à 15%) non fourni

## Options

Prise électrique	Jusqu'à 2 prises électriques supplémentaires (soit max. 4)
Pédales de contrôle de la vitre de façade	Montée / descente de la vitre par simple pression avec le pied
Robinet de gaz, de vide	Installé(s) sur un des côtés du volume de travail
Passage de câbles	En 2 parties pour la mise en place de câbles équipés d'un gros connecteur 7 entrées : Ø8mm x6, Ø12mm x1
Reposes bras	Inox 304L brossé Se clipsent dans la veine de garde
Onduleur	Pour sécuriser la manipulation et l'opérateur avant arrêt définitif de l'appareil Maintient le fonctionnement du PSM pendant 10 minutes, en cas de coupure de courant Augmente la hauteur du PSM de 84 mm
Double position de la vitre de façade	Ouverture de 20 cm : position de travail sous PSM Ouverture de 30 cm : facilite l'entrée de matériel volumineux à l'intérieur du PSM
Soufflet de binoculaire intégré à la vitre de façade	En PVC souple S'adapte à tous types de microscopes En cas d'utilisation de la décontamination UV germicide, une vitre d'obturation est intégrée à la façade

## Gammes complémentaires

PSM Solis avec charbon actif à l'extraction		PSM Solis avec double filtre HEPA à l'extraction	
<b>Pour une protection biologique et chimique</b> Cartouche de charbon actif après le filtre HEPA d'extraction		<b>Pour une protection biologique renforcée : manipulation de mycobactéries de type BK</b> Double filtres HEPA H14 à l'extraction	
Attention, ces 2 configurations ci-dessus augmentent la hauteur du PSM de 225 mm Avec un capot d'extraction indirect Ø 250 mm, la hauteur du PSM augmente de 375 mm			
Débit d'aspiration - avec capot d'extraction indirect			
Solis 900	Solis 1200	Solis 1500	Solis 1800
>340 m <sup>3</sup>	>420 m <sup>3</sup>	>510 m <sup>3</sup>	>600 m <sup>3</sup>
<b>Vérifier la hauteur de la pièce afin de vous assurez que le PSM avec filtration à charbon actif à l'extraction puisse être installé</b>			
PSM Solis avec triple filtre HEPA		PSM Solis avec charbon actif sous le plan de travail	
<b>Pour une protection biologique très forte</b> Filtre HEPA H14 dans la reprise d'air, sous le plan de travail		<b>Pour une protection biologique et chimique renforcée</b> Cartouche de charbon actif dans la reprise d'air, sous le plan de travail	
<b>Attention, un PSM avec une filtration supplémentaire sous le plan de travail comprend obligatoirement un piètement ajustable avec roulettes.</b> <b>Possibilité d'équiper le PSM Solis d'un piètement électrique, en option.</b>			

## Contrôles

Qualification standard, à l'installation	Contrôle de la veine de garde Cartographie de flux, dans le volume de travail Comptage particulière dans le volume de travail Contrôle des alarmes Contrôle mécanique	
Test d'intégrité des filtres	Pour garantir le taux de filtration de 99,995% MPPS, selon 1822-1:2019 (test DOP)	
Qualification QI / QO, à l'installation	QI - Qualification d'installation : Contrôle des documents Contrôle des composants et conformité aux spécifications Contrôle de l'écran tactile Contrôle de l'installation électrique Gestion des non-conformités	QO - Qualification opérationnelle : Tests des commandes, des signalisations et des alarmes Contrôle des vitesses de flux dans le volume de travail Contrôle de la classe d'empoussièrement Protection du manipulateur : test à la fumée Intégrité du filtre absolu de soufflage et d'extraction



# A propos d'Erlab

Le laboratoire de Recherche et Développement Erlab

Depuis 1968, **Erlab** est le spécialiste, l'inventeur et le leader mondial des **hottes à filtration zéro émission autonomes non raccordées de laboratoire** pour la manipulation en toute sécurité des produits chimiques.

Aujourd'hui, Erlab étoffe son offre produit. La société conçoit, fabrique et commercialise des **appareils de protection contre les risques de contaminations biologiques**, principalement dans le domaine de la santé, la recherche, l'industrie, etc...

## 1 Les normes

Les appareils biologiques Erlab sont strictement conformes aux normes en vigueur.

NF EN 12469:2000	Biotechnologie - Critères de performance pour les postes de sécurité microbiologique
NF EN ISO 14644-1:2015	Salles propres et environnements maîtrisés apparentés - Partie 1 : classification de la propreté particulière de l'air
NF EN 1822-1:2019	Filtres à air à haute efficacité ( EPA, HEPA et ULPA) - Partie 1 : Classification, essais de performance et marquage
ISO 10648-2 :1994	Enceintes de confinement. Partie 2 : Classification selon leur étanchéité et méthodes de contrôle associées

## 2 Notre service R&D

Confrontés à des environnements et des applications variés en clientèle, nos ingénieurs R&D ont acquis une connaissance certaine des produits, des contraintes liées au milieu biomédical, et des normes applicables.

Erlab peut ainsi développer une gamme de produits en adéquation avec les attentes du marché et proposer des solutions personnalisées, réellement adaptées aux besoins des laboratoires.

## 3 Notre savoir-faire

Erlab propose des **solutions personnalisées** pour toutes applications industrielles hors standard. Son expertise technique lui permet de répondre à l'ensemble des besoins de protection, y compris les plus complexes, notamment en **isotechnie**.

## 4 Notre technologie

Les équipements Erlab sont faciles d'utilisation, confortables et ergonomiques, conférant ainsi à l'utilisateur une sécurité biologique renforcée et unique. De nombreux brevets ont été déposés pour protéger les innovations Erlab.

Ecran tactile	Pour piloter les appareils en toute simplicité !
Dispositif « Twist & Clean »	Pour nettoyer la vitre de façade du PSM Solis en toute confortabilité !
Bio-décontamination à l'H <sub>2</sub> O <sub>2</sub>	Pour décontaminer le volume de travail du PSM Solis en toute efficacité !
Onduleur	Pour maintenir le PSM en fonctionnement lors de coupure de courant, en toute sécurité !
Commande vocale	Pour commander la vitre de façade électrique du PSM Solis en toute facilité !

## 5 La maintenance

Erlab vous propose de souscrire un contrat de maintenance préventive et/ou curative. Nos techniciens Erlab, spécialement formés, assurent la maintenance des équipements.

Le contrat de maintenance prévoit une visite dans l'année. Cette visite est réalisée à date fixe en accord avec le service concerné. L'objectif est de vérifier l'état général de l'appareil et surtout de contrôler les paramètres de fonctionnement, garants de l'efficacité de la protection.

France  
+33 (0) 2 32 09 55 80 ventes@erlab.net

Germany  
0800 330 47 31 export.north@erlab.net

United Kingdom  
+44 (0) 1722 341 940 export.north@erlab.net

Italy  
+39 (0) 2 89 00 771 export.south@erlab.net

Spain  
+34 936 732 474 export.south@erlab.net