

Luna analytical balances are designed with an array of features and functions that accommodate most lab applications. The Luna range offers improved performance for faster, more accurate readings. With stylish, modern backlighting, Luna's impressive display gives an aura of smart sophistication. The LCD features large, readily discernible 24mm digits in white on a black background. Multilingual text and display capability make Luna well-suited for users in various regions. For simple operation, navigation buttons are colour-coded, helping users perform functions with minimal training. Luna provides USB and RS-232 interfaces to facilitate data collection and transmission to computers or printers. ABS plastic construction and rugged grade 304 stainless steel pan mean Luna is easy to clean and can withstand demanding lab use. Available in four models with capacities up to 250g, Luna offers a readability of 0.0001g and can perform basic and detailed measuring tasks.

Performance and style for an impressive weighing experience



Features

- Vivid, backlit LCD easily visible in any lighting conditions
- Colour-coded keys facilitate quick recognition of the most frequently used buttons
- Level indicator and adjustable feet ensure proper balance setup for optimum weighing results
- Security slot for optional Kensington-type lock and cable to help prevent theft
- Large, grade 304 stainless steel pan allows easy cleaning
- Sealed keypad protects against dirt and spills
- USB and RS-232 interfaces provide speedy communication with computers and printers
- External calibration allows for verification and adjustment with weights
- Multilingual display allows use in many different countries
- Parts counting with preset sample sizes
- Printouts include date and time for data tracking within Good Laboratory Practices (GLP) guidelines
- Selectable digital filtering for animal/dynamic weighing enables consistent results for moving subjects
- Auto power-off to save energy
- AC adapter included

Applications

- Weighing
- Parts counting
- Percentage weighing
- Dynamic / animal weighing
- Density determination
- Checkweighing
- Net total weighing

About ADAM:

For more than 45 years, professionals worldwide have relied on Adam Equipment for an extensive selection of dependable and affordable weighing equipment. Adam provides the right balance of speed, performance and value.

Product Details

Model	LAB 84e	LAB 124e	LAB 214e	LAB 254e	LAB 84i	LAB 124i	LAB 214i	LAB 254i
Capacity	80g	120g	210g	250g	80g	120g	210g	250g
Readability	0.0001g	0.0001g	0.0001g	0.0001g	0.0001g	0.0001g	0.0001g	0.0001g
Repeatability (S.D.)	0.0002g	0.0002g	0.0002g	0.0002g	0.0002g	0.0002g	0.0002g	0.0002g
Linearity (+/-)	0.0003g	0.0003g	0.0003g	0.0003g	0.0003g	0.0003g	0.0003g	0.0003g
Minimum Weight (USP, Typical)	0.002g	0.002g	0.002g	0.002g	0.002g	0.002g	0.002g	0.002g
Pan Size	80mm ø							
Weighing Units	mg, g, ct, GN, N, dr, oz, ozt, dwt, mm, tl.T, tl.H, tl.S, T, custom unit							
Stabilisation Time (sec)	2							
Interface	RS-232 / USB							
Calibration	External calibration				Internal automatic calibration / External calibration			
Display	Backlit LCD with 24mm high digits							
Power Supply	18VDC 50/60Hz 830mA adapter							
Operating Temperature	15° to 35°C							
Housing	ABS plastic							
Draught Shield	Chamber 192x195x230mm							
Overall Dim.	224x374x338mm							
Net Weight	5.8kg				6.2kg			

Accessories

Item number	Description
104008036	Anti-vibration table
3074010267	USB cable
3012014259	In-use cover
1120011156	ATP thermal printer
3014011014	RS-232 cable M-F
700100046	Kensington-type lock and cable
600002028	AdamDU Data Collection Program
700660290	Calibration certificate
1120014641	AIP impact printer
700100410	ABI-1 loniser
700100207	E2 1g to 200g calibration weight set
700100022	E2 100g calibration weight
700100023	E2 200g calibration weight
700100232	E2 50g calibration weight
700100026	E2 1mg - 200g calibration weight set

Key Accessories



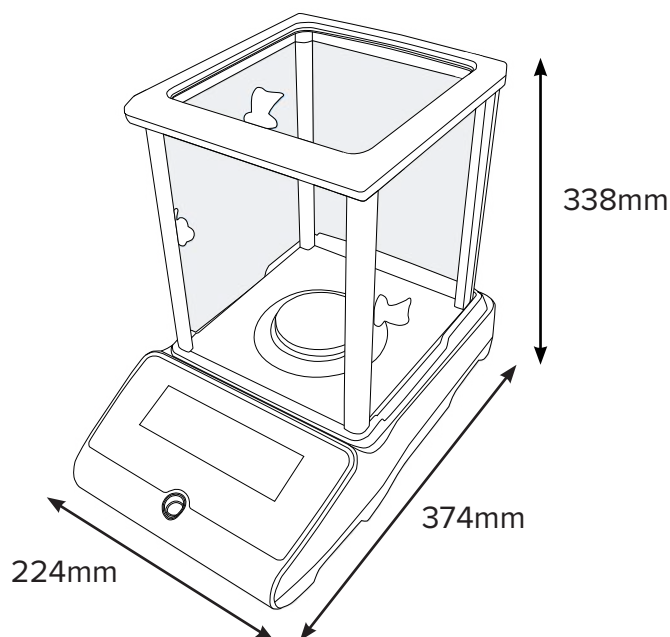
AIP impact printer

Easy to use, the AIP high-speed dot matrix printer connects with any device containing an RS-232 or USB interface. Communication is smooth and fast, as the AIP automatically detects a scale's settings. AIP features durable ABS plastic construction and is simple to use, as it operates with just an on/off switch and a paper feed button.



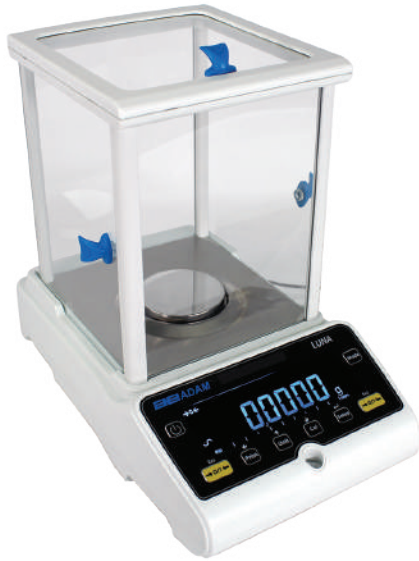
ATP thermal printer

Easy-to-use features combined with quick set-up equals a truly versatile thermal printer. A single push-button feed key and three easy-to-read LED indicators make operation simple.



Supplied by

www.adamequipment.co.uk



Las balanzas analíticas de Luna están diseñadas con una variedad de características y funciones para adaptarse a la mayoría de las aplicaciones de laboratorio. La Luna ofrece un rendimiento mejorado para lecturas más rápidas y precisas. Con una retroiluminación elegante y moderna, la impresionante pantalla del Luna crea un aura de sofisticación inteligente. La pantalla LCD cuenta con dígitos de 24 mm grandes y fácilmente discernibles en blanco sobre fondo negro. La capacidad de texto y visualización multilingüe hacen que Luna sea ideal para usuarios en diversas regiones. Para una operación simple, los botones de navegación están codificados por colores, lo que ayuda a los usuarios a realizar funciones con una capacitación mínima. Luna proporciona interfaces USB y RS-232 para facilitar la recolección y transmisión de datos a computadoras o impresoras. La construcción de plástico ABS y la bandeja de acero inoxidable de grado resistente 304 significan que Luna es fácil de limpiar y puede soportar el exigente uso de laboratorio. Disponible en cuatro modelos con capacidades de hasta 250 g, Luna ofrece una legibilidad de 0.0001 g y puede realizar tareas de medición básicas y detalladas.

Rendimiento y estilo para una experiencia de pesaje impresionante



Características

- LCD vívido y retroiluminado fácilmente visible en cualquier condición de iluminación
- Teclas codificadas de colores facilitan el reconocimiento rápido de las teclas más utilizadas
- El indicador de nivelación y las patas ajustables aseguran una configuración adecuada para resultados de pesaje óptimo
- Ranura de seguridad para candado tipo Kensington para prevenir el robo de la unidad
- Gran, plato de acero inoxidable tipo 304 permite la limpieza rápida
- Su teclado sellado protege contra la suciedad y los derrames accidentales
- Interfaz USB y RS-232 para comunicación con computadoras o impresoras
- Calibración externa permite la verificación y el ajuste con masas
- Pantalla multilingüe permite el uso en diversas regiones del mundo
- Conteo de piezas con tamaños de muestra predeterminados
- Impresiones incluyen fecha, hora de los datos de seguimiento dentro de las directrices de Buenas Prácticas de Laboratorio (BPL)
- Filtración digital seleccionable para pesaje dinámico/animales, ofrece resultados estables con sujetos en movimiento
- Función de auto apagado programable para ahorrar energía
- Adaptador de CA incluido

Aplicaciones

- Pesaje
- Recuento de piezas
- Cálculo de porcentaje
- Pesaje dinámico / de animales
- Determinación de la densidad
- Pesaje de Control
- Peso neto total

Sobre ADAM:

Con más de 45 años de experiencia en la producción de instrumentos de pesaje, profesionales en todo el mundo confían en productos Adam por su calidad, múltiples funciones y el mejor valor en su clase. El Balance Ideal de rapidez, rendimiento y valor.

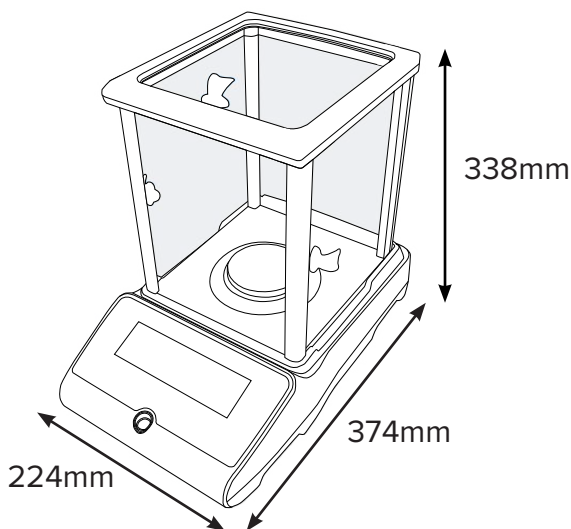
Detalles del Producto

Modelo	LAB 84e	LAB 124e	LAB 214e	LAB 254e	LAB 84i	LAB 124i	LAB 214i	LAB 254i
Capacidad	80g	120g	210g	250g	80g	120g	210g	250g
Legibilidad	0.0001g	0.0001g	0.0001g	0.0001g	0.0001g	0.0001g	0.0001g	0.0001g
Repetibilidad (S.D.)	0.0002g	0.0002g	0.0002g	0.0002g	0.0002g	0.0002g	0.0002g	0.0002g
Linealidad (+/-)	0.0003g	0.0003g	0.0003g	0.0003g	0.0003g	0.0003g	0.0003g	0.0003g
Peso Mínimo (USP)	0.002g	0.002g	0.002g	0.002g	0.002g	0.002g	0.002g	0.002g
Tamaño del plato	80mm ø							
Unidades de medida	mg, g, ct, GN, N, dr, oz, ozt, dwt, mm, tl.T, tl.H, tl.S, T, Unidad personalizada							
Tiempo de estabilización (sec)	2							
Interfaz	RS-232 / USB							
Calibración	Calibración Externa				Calibración Interna Automática / Calibración Externa			
Pantalla	Pantalla LCD Retroiluminada con dígitos 24mm de alto							
Alimentación de corriente	Adaptador 18VDC 50/60Hz 830mA							
Temperatura de operación	15° a 35°C							
Carcasa	Plástico ABS							
Cabina	Cámara 192x195x230mm							
Dimensiones totales	224x374x338mm (axpxa)							
Peso Neto	5.8kg				6.2kg			

Accesorios

No. de Artículo Descripción

- 3014011014Cable RS-232
- 3074010267Cable USB
- 3012014259Cubierta de Protección
- 1120011156Impresora térmica Adam ATP
- 104008036Mesa anti-vibración
- 600002028Software AdamDU (Recolección de datos) Microsoft Word, Microsoft Excel y Microsoft son todos marca registrada de Microsoft Corporation en los Estados Unidos y otros países
- 700100046Candado y Cable Tipo Kensington
- 700660290Certificado de Calibración
- 1120014641Impresora de impacto AIP
- 700100410Ionizador ABI-1
- 700100207E2 1g a 200g juego de pesas de calibración (Incluye el estuche para almacenar las pesas)
- 700100022E2 100g Pesa de Calibración
- 700100023E2 100g Pesa de Calibración
- 700100232E2 50g Pesa de Calibración
- 700100026 E2 1mg a 200g juego de pesas de calibración



Accesorios



Impresora de Impacto AIP

Fácil de usar, la impresora de alta velocidad AIP se conecta con cualquier dispositivo que contenga una interfaz RS-232 o USB. La comunicación es fluida y rápida, ya que el AIP detecta automáticamente la configuración de una báscula. AIP presenta una construcción duradera de plástico ABS y es fácil de usar, ya que funciona con solo un interruptor de encendido / apagado y un botón de alimentación de papel.

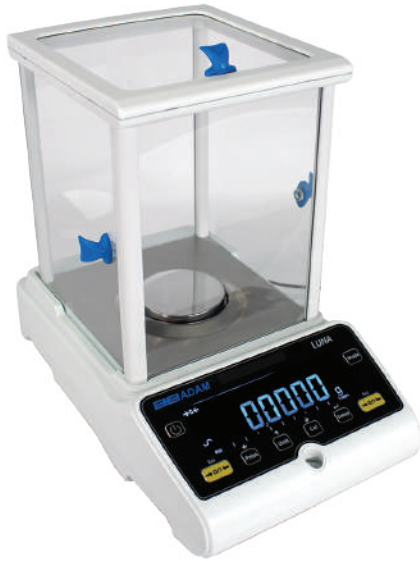


Impresora térmica Adam ATP

Características fáciles de usar en combinación con una configuración rápida resulta en una impresora térmica verdaderamente versátil. Un solo botón de alimentación y tres indicadores LED fáciles de leer permiten una simple operación.

Suministrados por

www.adamequipment.com



Les balances d'analyse Luna sont conçues avec un éventail de fonctions et de caractéristiques pour accommoder la plupart des applications de laboratoire. La gamme Luna offre une performance améliorée pour des lectures plus rapides et plus précises. Avec un rétroéclairage élégant et moderne, l'écran impressionnant de la Luna lui donne une aura de sophistication raffinée. L'écran LCD affiche des grands chiffres de 24mm aisément lisibles en blanc sur un fond d'écran noir. La Luna est bien adaptée aux utilisateurs de diverses régions grâce à sa capacité de texte et d'affichage multilingue. Pour une opération facile, les boutons de navigation sont colorés, ce qui aide les utilisateurs à effectuer des fonctions avec une formation minimale. Luna fournit des interfaces USB et RS-232 pour faciliter la collecte de données et la transmission aux ordinateurs ou imprimantes. La construction en plastique ABS et la plate-forme solide en acier inoxydable de grade 304 font que la Luna est facile à nettoyer, et peut tolérer un usage de laboratoire rigoureux. Disponible en quatre modèles avec des capacités allant jusqu'à 250g, la Luna offre une lecture de 0.0001g et peut effectuer des tâches de mesure basiques et détaillées.

Performance et style pour une expérience de pesage impressionnante



Caractéristiques

- Écran LCD lumineux rétroéclairé clairement visible dans n'importe quelles conditions d'éclairage
- Les touches colorées facilitent la reconnaissance rapide des fonctions les plus fréquemment utilisées
- L'indicateur de niveau et les pieds réglables assurent la stabilité de la balance pour optimiser les résultats de pesée
- Fente de sécurité pour câble et cadenas de type Kensington optionnel pour empêcher le vol de balance
- Grand plateau de pesée en inox 304 pour un nettoyage rapide et efficace
- Le clavier étanche protège contre la saleté et les déversements accidentels
- Les interfaces USB et RS-232 permettent une communication rapide avec les ordinateurs et les imprimantes
- Le calibrage externe permet de vérifier et d'ajuster avec des poids
- L'écran multilingue permet une utilisation dans diverses régions du monde
- Comptage de pièces avec des tailles d'échantillons prédéfinies
- Les impressions comprennent la date et l'heure des données pour suivre les Bonnes Pratiques de Laboratoire (BPL)
- Le filtrage numérique sélectionnable pour animaux / pesage dynamique fournit des résultats stables pour les sujets en mouvement
- Mise hors tension automatique pour économiser l'énergie
- Adaptateur secteur inclus

Application

- Pesage
- Comptage de pièces
- Pesage en pourcentage
- Pesage d'animaux / dynamique
- Détermination de densité
- Contrôle du poids
- Pesage total net

À Propos d'Adam Equipment

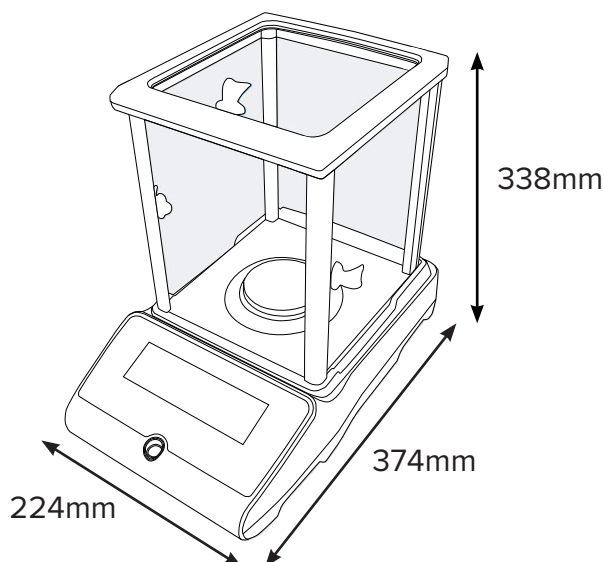
Depuis plus de 45 ans, les professionnels dans le monde entier comptent sur Adam Equipment pour fournir une vaste sélection d'équipements de pesage fiables et abordables. Adam offre la balance idéale associant vitesse, performance et valeur.

Détails du Produit

Modèle	LAB 84e	LAB 124e	LAB 214e	LAB 254e	LAB 84i	LAB 124i	LAB 214i	LAB 254i
Capacité	80g	120g	210g	250g	80g	120g	210g	250g
Précision	0.0001g	0.0001g	0.0001g	0.0001g	0.0001g	0.0001g	0.0001g	0.0001g
Reproductibilité (S.D)	0.0002g	0.0002g	0.0002g	0.0002g	0.0002g	0.0002g	0.0002g	0.0002g
Linéarité (+/-)	0.0003g	0.0003g	0.0003g	0.0003g	0.0003g	0.0003g	0.0003g	0.0003g
Poids Minimum (USP, Typique)	0.002g	0.002g	0.002g	0.002g	0.002g	0.002g	0.002g	0.002g
Taille du plateau	80mm ø							
Unités de pesage	mg, g, ct, GN, N, dr, oz, ozt, dwt, mm, tl.T, tl.H, tl.S, T, unité personnalisable							
Temps de stabilisation (sec)	2							
Interface	RS-232 / USB							
Calibrage	Calibrage Externe				Calibrage Interne Automatique / Calibrage Externe			
Affichage	LCD rétroéclairé avec des chiffres de 24mm de haut							
Alimentation	Adaptateur 18VDC 50/60Hz 830mA							
Température d'utilisation	15° à 35°C							
Boîtier	Plastique ABS							
Chambre de protection	Chambre 192x195x230mm							
Dim. totale	224x374x338mm (lpxh)							
Poids net	5.8kg				6.2kg			

Accessoires

Numéro d'article	Description
104008036	Table Anti-Vibration
3012014259	Coque en Plastique
1120011156	Imprimante Thermique ATP
3014011014	Câble RS-232 vers PC
700100046	Câble et Cadenas Kensington®
600002028	Programme d'acquisition de données Adam DU
3074010267	Câble USB
700660290	Certificat de Calibrage
1120014641	Imprimante à impact AIP
700100410	Ioniseur ABI-1
700100207	Le coffret de masses de calibrage E2 1g - 200g comprends un coffret pour ranger les masses
700100022	Masse de calibrage E2 100g
700100023	Masse de calibrage E2 200g
700100232	Masse de calibrage E2 50g
700100026	E2 1mg - 200g

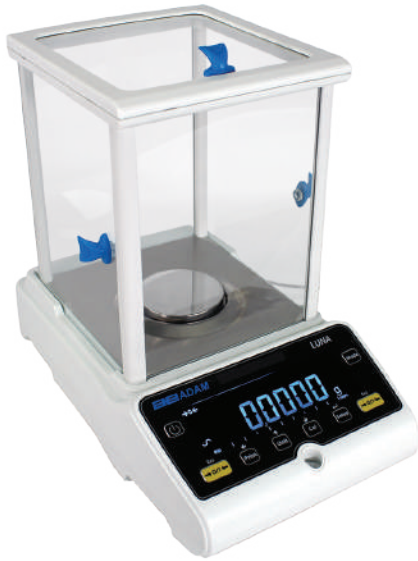
**Accessoires Principaux****Imprimante à Impact AIP**

Facile à utiliser, l'AIP est une imprimante à matrice grande vitesse compacte qui se connecte à n'importe quelle balance qui contient une interface RS-232 ou USB. La communication est fluide et rapide, car l'AIP détecte automatiquement les paramètres de la balance. L'AIP a une construction durable en plastique ABS et est facile à utiliser car ne fonctionne qu'avec un bouton on/off et un bouton d'alimentation du papier.

**Imprimante Thermique ATP**

La facilité d'utilisation combinée avec une mise en route rapide correspond à une imprimante thermique vraiment polyvalente. Un bouton-poussoir unique d'alimentation et trois indicateurs LED faciles à lire permettent un fonctionnement simplifié.

Fourni par



Die Luna-Analysenwaagen sind mit einer Reihe von Eigenschaften und Funktionen für die wichtigsten Laboranwendungen ausgestattet. Die Luna-Serie bietet eine verbesserte Leistung für schnellere und genauere Messungen. Mit seiner stilvollen, modernen Hintergrundbeleuchtung sorgt das beeindruckende Display von Luna für eine ganz besondere Aura intelligenter Raffinesse. Auf dem großzügigen LCD-Display werden die Ziffern in 24-mm-Höhe in Weiß auf schwarzem Hintergrund dargestellt. Mehrsprachiger Text und Anzeigefähigkeit machen Luna für Benutzer in verschiedenen Regionen geeignet. Für eine einfache Bedienung sind die Navigationstasten farblich gekennzeichnet, sodass der Benutzer Funktionen mit minimalem Schulungsaufwand ausführen kann. Luna bietet USB- und RS-232-Schnittstellen, um die Erfassung und Übertragung von Daten an Computer oder Drucker zu erleichtern. Dank der Konstruktion aus ABS-Kunststoff und der robusten Edelstahlwägeplatte ist Luna Analysenwaage leicht zu reinigen und hält anspruchsvollen Laboranwendungen stand. Die Luna ist in vier Modellen mit Kapazitäten von bis zu 250 g erhältlich und bietet eine Ablesbarkeit von 0,0001 g für einfache und detaillierte Messaufgaben.

Elegant und Leistungsstark für anspruchsvolle Laboranwendungen



Merkmale und Funktionen

- Helles hinterleuchtetes LCD, auch bei schlechten Lichtverhältnissen gut ablesbar
- Farblich hervorgehobene Tasten erlauben schnelles Arbeiten
- Libelle und höhenverstellbare Füße zum Nivellieren
- Integrierter Sicherungsschlitz für Schloss und Kabel (Typ Kensington, opt.)
- Große, leicht zu reinigende Wägeplatte aus Edelstahl
- Versiegelte Tastatur schützt vor Schmutz und versehentlichen Spritzern
- USB I/O und RS-232 Schnittstellen für schnellen Datenaustausch mit Computern und Druckern
- Kalibrierung und Justage mit externen Justagegewichten
- Mehrsprachige Anzeige erlaubt Einsatz in vielen Regionen weltweit
- Stückzählung mit voreingestellten Probengrößen
- GLP-konforme Protokollierung möglich
- Wählbare digitale Filter liefern stabile Ergebnisse bei beweglichen Objekten
- Automatisches Abschalten spart Energie
- AC-Adapter inklusive

Anwendungen

- Wägung
- Stückzählung
- Prozentwägung
- Tierwägung / dynamisches Wiegen
- Dichtebestimmung
- Kontrollwägung
- Netto-Summen-Berechnung

Über uns:

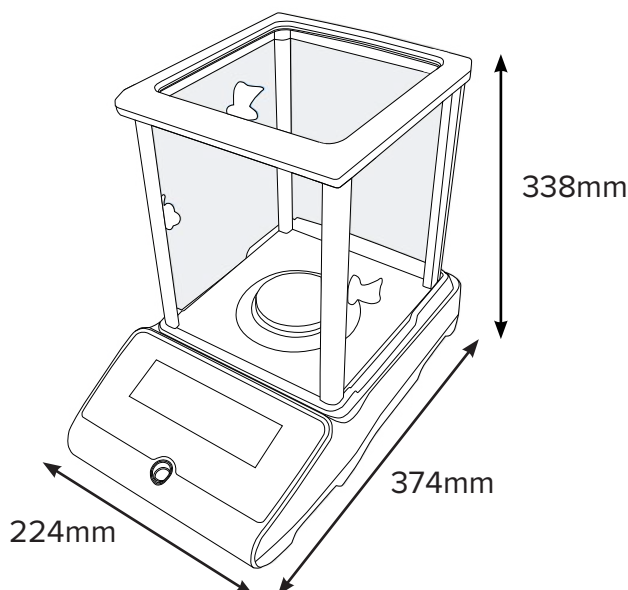
Seit über 45 Jahren verlassen sich Fachleute weltweit auf Adam Equipments breite Auswahl an zuverlässiger und preisgünstiger Wiegeausrüstung. Adam liefert optimale Ausgewogenheit von Geschwindigkeit, Leistung, und Wert.

Produktdetails

Modell	LAB 84e	LAB 124e	LAB 214e	LAB 254e	LAB 84i	LAB 124i	LAB 214i	LAB 254i
Kapazität	80g	120g	210g	250g	80g	120g	210g	250g
Ablesbarkeit	0.0001g	0.0001g	0.0001g	0.0001g	0.0001g	0.0001g	0.0001g	0.0001g
Wiederholbarkeit (S.D.)	0.0002g	0.0002g	0.0002g	0.0002g	0.0002g	0.0002g	0.0002g	0.0002g
Linearität (+/-)	0.0003g	0.0003g	0.0003g	0.0003g	0.0003g	0.0003g	0.0003g	0.0003g
Mindestgewicht	0.002g	0.002g	0.002g	0.002g	0.002g	0.002g	0.002g	0.002g
Größe Wägeplatte	80mm ø							
Wägeeinheiten	mg, g, ct, GN, N, dr, oz, ozt, dwt, mm, tl.T, tl.H, tl.S, T, benutzerdefinierte Einheit							
Stabilisierungszeit (Sek.)	2							
Schnittstelle	RS-232 / USB							
Kalibrierung	Extern				Interne Automatische Kalibrierung / Extern			
Anzeige	Hinterleuchtetes LCD mit 24mm Ziffernhöhe							
Stromversorgung	18VDC 50/60Hz 830mA Adapter							
Betriebstemperatur	15° bis 35°C							
Gehäuse	ABS Kunststoff							
Windschutz	Kammer 192x195x230mm							
Gesamtabmessungen	224x374x338mm (BxTxH)							
Nettogewicht	5.8kg				6.2kg			

Zubehör

Artikelnr.	Beschreibung
104008036Antivibrationstisch
3012014259Arbeitsschutzhaube
1120011156ATP Thermodrucker
3014011014RS-232 Kabel
700100046Schloss und Kabel Typ Kensington
600002028Adam DU - Datensammelprogramm
3074010267USB Kabel
700660290Adam Kalibrierschein
1120014641Nadeldrucker
700100410ABI-1 - Ionisator
700100207E2 1g - 200g Gewichtssatz
700100022E2 100g Kalibriergewicht
700100023E2 200g Kalibriergewicht
700100232E2 50g Kalibriergewicht
700100026E2 1mg - 200g Gewichtssatz



Nützliches Zubehör



AIP Hochgeschwindigkeits-Drucker
 Der AIP Hochgeschwindigkeits-Drucker ist einfach zu bedienen und kann an jedes Gerät, das eine RS-232- oder USB-Schnittstelle enthält, angeschlossen werden. Die Kommunikation ist schnell und reibungslos, da der AIP die Einstellungen einer Waage automatisch erkennt. Der AIP-Drucker zeichnet sich aus durch seine robuste ABS-Kunststoffkonstruktion und einer einfachen Bedienbarkeit, da lediglich ein Ein- und Aus-Schalter und ein Papiertransportknopf vorhanden ist.



ATP Thermodrucker
 Seine Bedienerfreundlichkeit und der schnelle, leichte Aufbau machen den Thermodrucker zu einem vielseitigen Gerät. Der Drucker ist über seine einzelne Vorschubtaste und drei leicht zu lesende LED-Anzeigen einfach zu bedienen.

Händler: