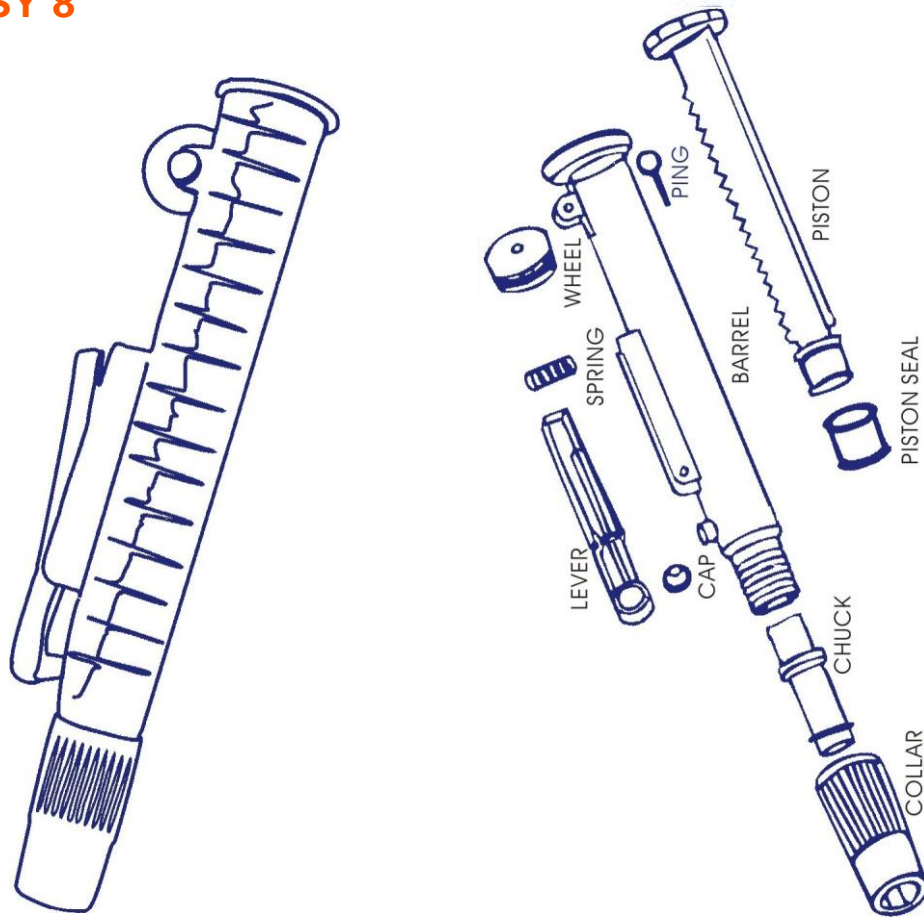


Pipette pump **EASY 8**



Pipette pump **EASY 8**

OPERATION

1. Insert the cotton filled end of a sterile pipette into the pipette pump tip.

&_ Pipettes and pumps come in different sizes. Be sure to use a pump that can take in the needed liquid quantity (e.g. 10 ml pump with a 5 ml or 10 ml pipette).

2. By using the wheel on the top of the pump, the piston shall be raised approximately 5 mm BEFORE inserting the pipette into the liquid.

&_ This step is necessary in order to create additional air pressure into the pipette to expel the liquid.

3. Place the tapered tip of the pipette into the liquid. The tip should be within the liquid during the pipetting.

4. Hold the pipette pump with one hand. Your thumb should be placed on the wheel.

5. Use your thumb to rotate the wheel downwards and the liquid should fill up the pipette; Do this carefully until the liquid reaches the desired level.

6. Remove the tip of the pipette from the liquid and pour it in the desired place.

7. Press the top of the lever for quick emptying the liquid or use your thumb to rotate the wheel upward. This will cause the liquid to be dispensed from the pipette. Lower the piston all the way to the pump shaft. Because you created the extra space before pipetting, the entire contents of the pipette should be dispensed.

MAINTENANCE

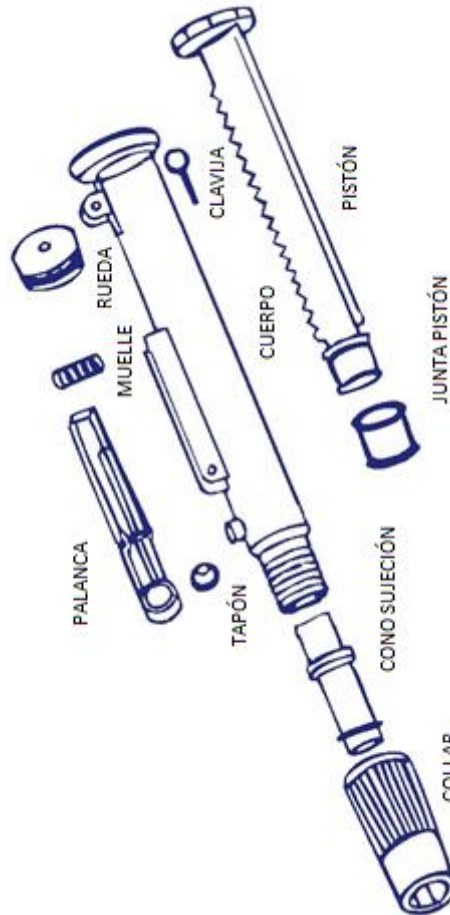
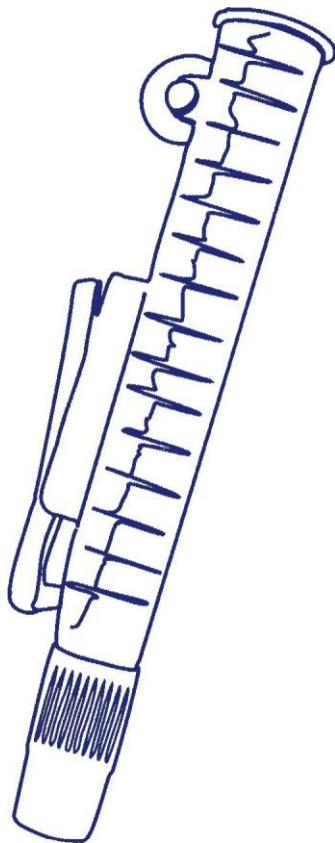
To maintain good sealing and free action of the piston, it is recommended to lubricate the piston seal from time to time with silicone grease. Proceed as follows:

- 1) Pull out the pin and remove the wheel
- 2) Withdraw piston and seal.
- 3) Grease the piston seal.
- 4) Re-assemble in reverse order.

WARNING

Extreme care should be taken when inserting glass pipettes because of the possibility of shattering. To loosen the pipette, pull it slightly.

Aspirador manual para pipetas **EASY 8**



Aspirador manual para pipetas **EASY 8**

MANEJO

1. Inserte el extremo de algodón de una pipeta estéril en la punta de la bomba.

&_ Tanto las pipetas como las bombas vienen en distintos tamaños. Asegúrese de usar una bomba con la capacidad de líquido que le sea necesaria. (Por ejemplo, para una pipeta de 5 ml o 10 ml será necesaria una bomba de 10 ml)

2. Utilice la rueda de la parte superior de la bomba, para levantar el pistón unos 5 mm aproximadamente antes de insertar la pipeta en el líquido.

&_ Este paso es necesario para crear una presión de aire adicional para expulsar el líquido.

3. Sitúe la punta cónica de la pipeta en el líquido. La punta debe estar sumergida durante el pipeteo.

4. Sostenga el dispositivo con una mano y posicione el pulgar en la rueda.

5. Gire la rueda con el pulgar y la pipeta empezará a llenarse. Proceda con cautela hasta que el líquido alcance el nivel deseado.

&_ Recuerde medir el nivel de líquido en la parte inferior de la bomba

6. Retire la punta de la pipeta del líquido y vértalo en el lugar deseado

7. Puede vaciar el líquido rápidamente presionando la palanca o:

Dispensarlo desde la pipeta haciendo girar la rueda con el pulgar y bajando el pistón hasta el fin del recorrido. Al haber creado una presión de aire adicional antes de succionar el líquido todo el contenido de la pipeta deberá vaciarse con este paso.

MANTENIMIENTO

Para mantener un buen sellado y la correcta acción del pistón se recomienda lubricar la junta del pistón con cierta periodicidad con grasa de silicona.

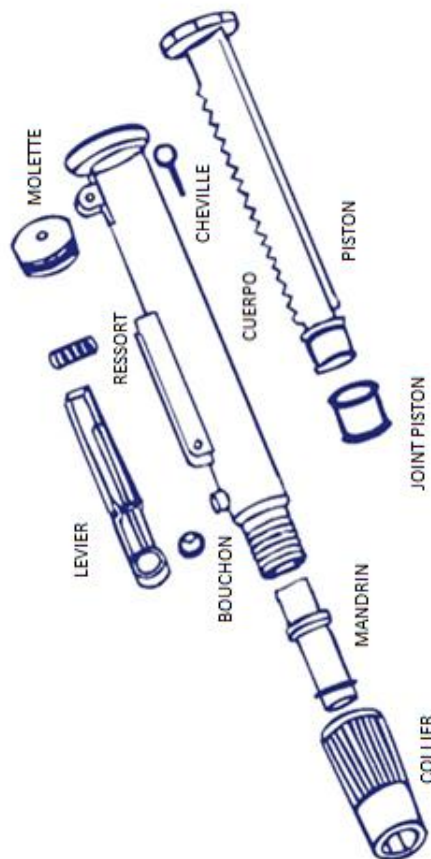
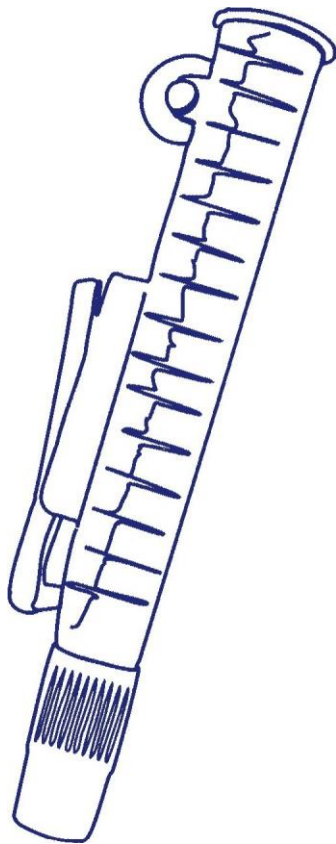
Procediendo de la siguiente forma:

- 1) Extraiga el pasador y retire la rueda.
- 2) Retire el pistón y la junta
- 3) Engrase la junta del pistón
- 4) Vuelva a ensamblar en orden inverso.

ADVERTENCIA

Se debe tener extremo cuidado al insertar las pipetas de vidrio debido a la posibilidad de rotura. Para liberar la pipeta debe tirar ligeramente de ella.

Aspirateur manuel pour pipettes **EASY 8**



Aspirateur manuel pour pipettes **EASY 8**

UTILISATION

1. Insérer la pipette dans l'embout de l'aspirateur manuel.

&_Les pipettes et les aspirateurs ont différentes dimensions. S'assurer que les volumes correspondent correctement (par ex, choisir un aspirateur de 10 ml pour une pipette de 5 ou 10ml)

2. Utiliser la molette pour lever le piston de 5 mm environ avant d'insérer la pipette dans le liquide à prélever.

&_Cette étape est obligatoire afin de créer une pression d'air additionnelle pour expulser le liquide.

3. Placer la pointe conique de la pipette dans le liquide à prélever. La pointe doit être immergée durant tout le pipetage.

4. Maintenir le dispositif d'une main et placer le pouce sur la molette.

5. Avec le pouce, faire tourner la molette pour commencer à remplir la pipette. Procéder avec précaution pour atteindre le volume désiré.

6. Retirer la pointe de la pipette du liquide et le verser dans le récipient choisi.

7. Vous pouvez vider le liquide rapidement en appuyant sur le levier ou utiliser la molette en la faisant tourner avec le pouce tout en enfonçant le piston jusqu'au bout.

Grâce à la pression d'air additionnelle créée avant l'aspiration, le contenu de la pipette est totalement vidé.

MAINTENANCE

Pour maintenir une bonne étanchéité et le bon fonctionnement du piston, il est recommandé de lubrifier le joint du piston régulièrement avec de la graisse de silicone, en procédant comme suit :

- 1) Tirer la cheville et retirer la molette
- 2) Retirer le piston et le joint.
- 3) Graisser le joint du piston.
- 4) Réassembler dans l'ordre inverse.

AVERTISSEMENT

Des précautions extrêmes doivent être prises lors de l'insertion de pipettes en verre en raison du risque de casse. Pour retirer la pipette, la tirer légèrement.