

memmert

trust the best



Incubateur

IN | IF

Précise.
Fiable.
Constant.

www.memmert.com

Incubateur I

IDÉAL POUR LA MISE EN TEMPÉRATURE DE SOLUTIONS DE RINÇAGE ET DE PERFUSION, L'INCUBATION DE CULTURES VIVANTES, LE CHAUFFAGE DE CULTURES ET DE CHARGES DANS LES DOMAINES DE LA MÉDECINE, DE LA RECHERCHE, PHARMACIE ET CHIMIE ALIMENTAIRE¹



Garantie d'une haute précision et incubation fiable ainsi qu'une répartition homogène de la température.



Stérilisation à l'air chaud à 160 °C garantissant une parfaite réinitialisation biologique.²



Hygiénique, acier inoxydable facile à nettoyer.



Disponible en tant que dispositif médical de classe 1 (modèle Im).

Tailles de modèles: 30, 55, 75, 110, 160, 260, 450, 750

Variantes de modèles: SingleDISPLAY ou TwinDISPLAY à convection naturelle (IN/INm) ou à circulation d'air forcée (IF/IFm)

Plages de réglage de la température: +20 °C à +80 °C

Incubation fiable et en douceur

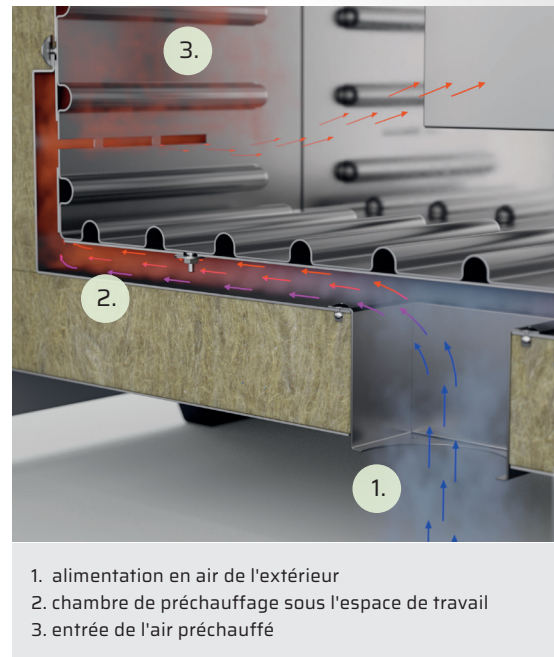
Lors de l'incubation de cultures vivantes, il est indispensable d'adapter les conditions climatiques de manière stable et fiable aux besoins des échantillons à cultiver. La technique de régulation des incubateurs Memmert contrôle de manière particulièrement fine la valeur de consigne de la température et minimise ainsi les dépassements de température gênants. En combinaison avec le chauffage de surface éprouvé, une répartition homogène de la température est toujours garantie dans tout l'espace de travail.

Air frais préchauffé

Ce n'est qu'après avoir été préchauffé que l'air frais est ajouté à l'intérieur du caisson. Cela permet d'éviter les variations de température lors de l'ajout d'air frais. Il est ainsi possible de réaliser une incubation particulièrement douce sans recirculation forcée de l'air.

Réinitialisation biologique efficace

Pour éviter toute contamination croisée entre deux applications, les incubateurs Memmert avec TwinDISPLAY disposent d'un programme de stérilisation préinstallé. Lorsque la température dépasse +160 °C, l'intérieur est stérilisé, y compris toutes les installations et les capteurs, créant ainsi une hygiène optimale.



¹ Le dispositif médical Im est nécessaire pour les applications médicales.

² Uniquement pour les appareils Plus avec TwinDISPLAY.

