

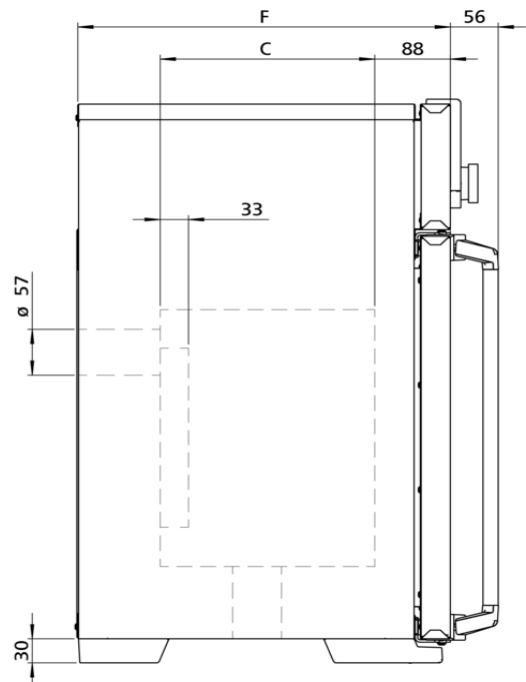
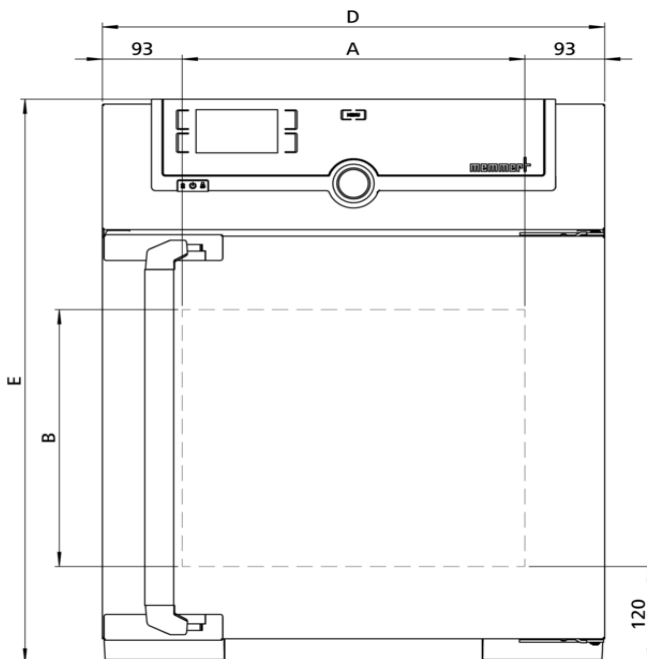
Incubateur

IF30

L'incubateur I trouve parfaitement sa place dans les domaines de la recherche, de la médecine, de la pharmacie, de l'analyse alimentaire, ainsi que de la chimie alimentaire.



Le chauffage de cet incubateur est adapté bien à le brassage d'air forcé, c'est pourquoi il est possible d'éteindre complètement le ventilateur et de réchauffer de manière particulièrement douce les éléments de chargement précieux dans le cadre de travaux dans le domaine de la recherche, de la pharmacie, de la médecine et de la chimie alimentaire. Sur cette page, vous trouverez toutes les spécifications techniques principales de notre incubateur. Pour de plus amples informations, notre service de distribution se tient volontiers à votre disposition. Si vous avez besoin d'une solution spécifique individuelle, veuillez contacter nos spécialistes techniques à l'adresse sales@memmert.com.



Température

Gamme des températures réglables +20 à +80 °C

Gamme des températures utiles Au moins 10 au-dessus de la température ambiante jusqu'à 80

Résolution d'affichage des valeurs de la température de consigne et de la température réelle 0,1 °C

Sonde de température 1 thermosonde Pt100 DIN de classe A en technologie à 4 brins

Technique de régulation

Configuration de la langue Allemand, anglais, français, espagnol, polonais, tchèque, hongrois

ControlCOCKPIT SingleDISPLAY. Régulateur PID numérique à microprocesseur multifonction adaptatif avec écran couleurs TFT à résolution élevée

Horloge Minuterie digitale avec programmation de l'heure d'arrêt et réglage de la durée de 1 minute à 99 jours

Fonction SetpointWAIT Démarrage du processus uniquement lorsque la température de consigne est atteinte

Étalonnage Trois valeurs de température au choix

Paramètres réglables Température (Celsius ou Fahrenheit), régime du moteur de brassage d'air, position du clapet d'air, durée des programmes, fuseaux horaires, heures d'été/d'hiver

Aération

Turbine d'air Réglage électronique à partir d'incrémentes de 10 %, fonctionnement silencieux

Air frais clapet de sortie d'air à commande électronique; diffusion intérieure d'air préchauff

Sortie d'air Raccord pour sortie d'air avec clapet, réglage électronique

Communication

Enregistrement des états Enregistrement du cycle du programme en cas de panne d'électricité

Programmation Lecture, gestion et organisation des enregistrements des états du logiciel à partir d'une interface Ethernet (version essai limité dans le temps à télécharger). Clé USB avec logiciel AtmoCONTROL disponible sur demande en tant qu'accessoire.

Sécurité

Dispositif de sécurité thermique Dispositif électronique de sécurité thermique réglable et limiteur de température mécanique TB de classe de protection 1 (DIN 12880) pour coupure du chauffage à environ 20 °C au-dessus de la température maximale de l'appareil

Système autodiagnostic Pour la détection des anomalies

Équipement de base

Contenu standard	Certificat de calibrage d'usine à +37 °C compris
Porte	Porte en acier inoxydable entièrement isolée avec verrouillage 2 points (fermeture de la porte par compression)
Porte	Porte intérieure en verre
Clayettes	1 grille(s) inox, électropolie(s)

Caisson intérieur en acier inoxydable

Mésures	$L_{(A)} \times H_{(B)} \times P_{(C)}$: 400 x 320 x 250 mm (P moins 39mm pour ventilateur)
Intérieur	Facile d'entretien, renforcé par la présence de rainures embouties, chauffage complet des 4 côtés intégré et protégé
Volume	32 l
Nombre max. clayettes	3
Charge maximale de l'appareil:	60 kg
Charge max. par clayette	20 kg

Caisson extérieur en acier inox structuré

Mésures	$L_{(D)} \times H_{(E)} \times P_{(F)}$: 585 x 704 x 434 mm (P +56mm hors poignée)
Caisson extérieur	Paroi arrière en tôle d'acier entièrement galvanisée

Données électriques

Tension/Charge électrique	230 V, 50/60 Hz environ 1600 W
Tension/Charge électrique	115 V, 50/60 Hz environ 800 W

Conditions d'environnement

Installation	Il convient de prévoir un écart de 15 cm minimum entre le mur et le panneau arrière de l'appareil. L'écart ne doit pas être inférieur à 20 cm avec le plafond et à 5 cm sur les côtés par rapport au mur ou à un autre appareil
Altitude d'installation	max. 2000 m au-dessus du niveau moyen de la mer
Température ambiante	+5 °C à +40 °C
Hygrométrie h.r.	max. 80 %, non condensée
Classe de surtension	II
Niveau de pollution	2

Données sur l'emballage/l'expédition

Information du transport	Les appareils doivent être transportés en position verticale!
Tarif douanier commun	8419 8998
Pays d'origine	Allemagne
Numéro d'enregistrement DEEE	DE 66812464
Dimensions env., carton inclus	Dimensions avec l'emballage (L x H x P): 660 x 890 x 650 mm
Poids net	approximatif: 48 kg
Poids brut sous carton	approximatif: 64 kg

Les unités standards ont reçu l'approbation de sécurité et contiennent les données de test

