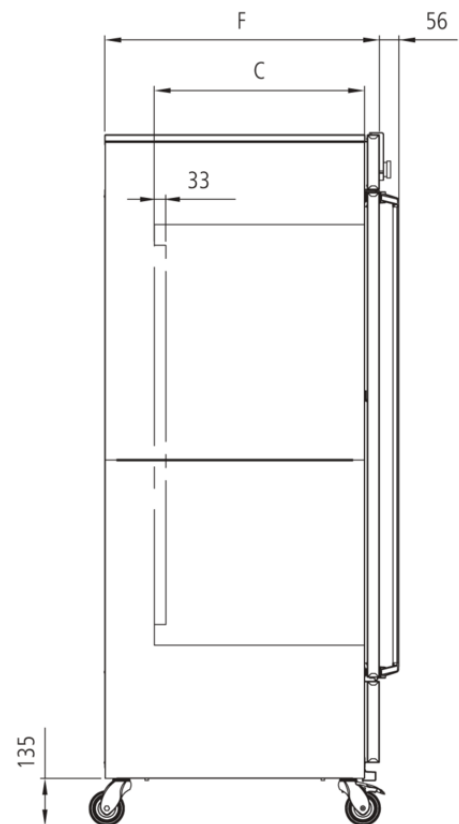
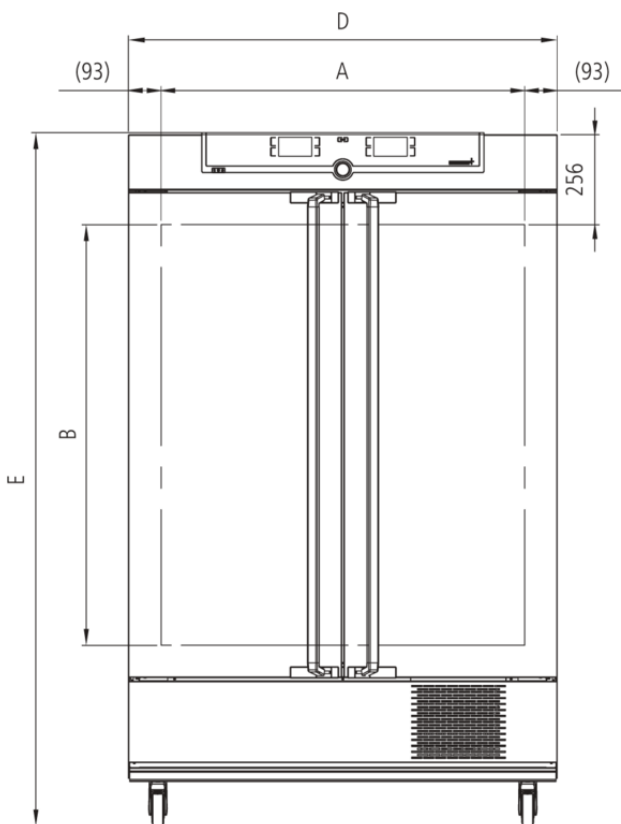


### ICP750

Idéal pour le mode rampe avec des variations de température lors d'incubations, cultures ou stockages.



Grâce à notre large gamme de modèles, à nos croquis cotés et à nos spécifications techniques détaillées à télécharger, vous trouverez à coup sûr l'incubateur réfrigéré correspondant ICP à vos besoins. Pour les petits volumes et les tâches réalisées la plupart du temps à une température proche de la température ambiante, il est recommandé d'utiliser l'incubateur réfrigéré Peltier de Memmert. Nous sommes convaincus que la flexibilité et l'équipement technique de nos appareils répondent à tous les besoins. Proposez-nous un défi!



## Température

<b>Gamme des températures réglables</b>	-12 à +60 °C
<b>Gamme de température utile</b>	De -12°C à +60 °C (puissance optimale du groupe froid à une température ambiante comprise entre +16 °C et +34 °C; ne convient pas à un stockage durable à des températures négatives. En cas de fonctionnement continu, la porte vitrée peut givrer.)
<b>Résolution d'affichage des valeurs de la température de consigne et de la température réelle</b>	0,1 °C
<b>Sonde de température</b>	2 thermosondes Pt100 de classe DIN A en technologie 4 brins avec surveillance mutuelle et maintien du fonctionnement à une température exactement identique

## Technique de régulation

<b>ControlCOCKPIT</b>	TwinDISPLAY. Régulateur PID numérique à microprocesseur multifonction adaptatif avec 2 écrans couleurs TFT à résolution élevée
<b>Configuration de la langue</b>	Allemand, anglais, français, espagnol, polonais, tchèque, hongrois
<b>Horloge</b>	Minuterie digitale avec programmation de l'heure d'arrêt et réglage de la durée de 1 minute à 99 jours
<b>Fonction SetpointWAIT</b>	Démarrage du processus uniquement lorsque la température de consigne est atteinte
<b>Étalonnage</b>	Trois valeurs de température au choix
<b>Paramètres réglables</b>	Température (Celsius ou Fahrenheit), régime du moteur de brassage d'air, durée des programmes, fuseaux horaires, heures d'été/d'hiver

## Communication

<b>Enregistrement des états</b>	Enregistrement du cycle du programme en cas de panne d'électricité
<b>Programmation</b>	Programmation, gestion et téléchargement de programmes à partir d'une interface Ethernet ou d'un port USB à l'aide du logiciel AtmoCONTROL

## Sécurité

<b>Dispositif de sécurité thermique</b>	Limiteur de température mécanique TB de classe de protection 1 (DIN 12880) pour coupure du chauffage à environ 10 °C au-dessus de la température maximale de l'appareil
<b>Dispositif de sécurité thermique</b>	Thermostat (classe de protection 3.3) ou limiteur de température (classe de protection 2) sélectionnable à l'écran
<b>AutoSAFETY</b>	Dispositif supplémentaire de sécurité thermique intégré avec alarme pour suivi automatique de la consigne, qui surveille automatiquement la valeur de consigne sur une plage définie librement, alarme en cas de dépassement du seuil supérieur/inférieur, coupure du chauffage en cas de surtempérature ou du groupe froid en cas de sous-température
<b>Système autodiagnostic</b>	Pour la détection des anomalies
<b>Alarme</b>	Visuelle et sonore

---

## Concept de chauffage

<b>Système refroidissement</b>	Compresseur réfrigéré avec cryogène respectueux du climat CO <sub>2</sub> (R744), GWP1
<b>Manteau d'air</b>	Système de contrôle thermique du manteau pour une distribution optimale de la température
<b>Concept de chauffage</b>	Aucun dessèchement de l'élément de chargement causé par l'évaporateur suite à la séparation du manteau thermique du caisson intérieur
<b>Système refroidissement</b>	Système de chauffage/refroidissement éco-énergétique sans CFC
<b>Dégivrage</b>	Système puissant de dégivrage automatique

## Équipement de base

<b>Certificat de calibrage d'usine</b>	à +10 °C et +37 °C
<b>Porte</b>	Portes intérieures en verre
<b>Porte</b>	Portes en acier inoxydable entièrement isolées avec verrouillage 2 points (fermeture de la porte par compression)
<b>Clayettes</b>	2 grille(s) inox, électropolie(s)

## Caisson intérieur en acier inoxydable

<b>Mésures</b>	$L_{(A)} \times H_{(B)} \times P_{(C)}$ : 1040 x 1200 x 600 mm (P moins 33 mm pour ventilateur)
<b>Volume</b>	749 l
<b>Mésures</b>	$L_{(A)} \times H_{(B)} \times P_{(C)}$ : 1040 x 1200 x 600 mm
<b>Nombre max. clayettes</b>	14
<b>Charge maximale de l'appareil:</b>	200 kg
<b>Charge max. par clayette</b>	30 kg

## Caisson extérieur en acier inox structuré

<b>Mésures</b>	$L_{(D)} \times H_{(E)} \times P_{(F)}$ : 1224 x 1950 x 784 mm (P +56mm hors poignée)
<b>Installation</b>	Sur roulettes à frein intégré
<b>Mésures</b>	$L_{(D)} \times H_{(E)} \times P_{(F)}$ : 1224 x 1950 x 784 mm
<b>Caisson extérieur</b>	Paroi arrière en tôle d'acier entièrement galvanisée

## Données électriques

<b>Tension/Charge électrique</b>	230 V, 50/60 Hz environ 1200 W
<b>Tension/Charge électrique</b>	230 V, 50/60 Hz environ 1200 W
<b>Tension/Charge électrique</b>	115 V, 50/60 Hz environ 1200 W

---

---

## Conditions d'environnement

<b>Installation</b>	Il convient de prévoir un écart de 15 cm minimum entre le mur et le panneau arrière de l'appareil. L'écart ne doit pas être inférieur à 20 cm avec le plafond et à 5 cm sur les côtés par rapport au mur ou à un autre appareil
<b>Température ambiante</b>	De 15 °C à 28 °C (jusqu'à 34 °C avec une plage thermique limitée)
<b>Hygrométrie h.r.</b>	max. 70 %, non condensée
<b>Altitude d'installation</b>	max. 2000 m au-dessus du niveau moyen de la mer
<b>Classe de surtension</b>	II
<b>Niveau de pollution</b>	2

## Données sur l'emballage/l'expédition

<b>Information du transport</b>	Les appareils doivent être transportés en position verticale!
<b>Tarif douanier commun</b>	8419 8998
<b>Pays d'origine</b>	Allemagne
<b>Numéro d'enregistrement DEEE</b>	DE 66812464
<b>Dimensions env., carton inclus</b>	Dimensions avec l'emballage (L x H x P): 1330 x 2150 x 1050 mm
<b>Poids net</b>	approximatif: 249 kg
<b>Poids brut sous carton</b>	approximatif: 319 kg

Les unités standards ont reçu l'approbation de sécurité et contiennent les données de test

