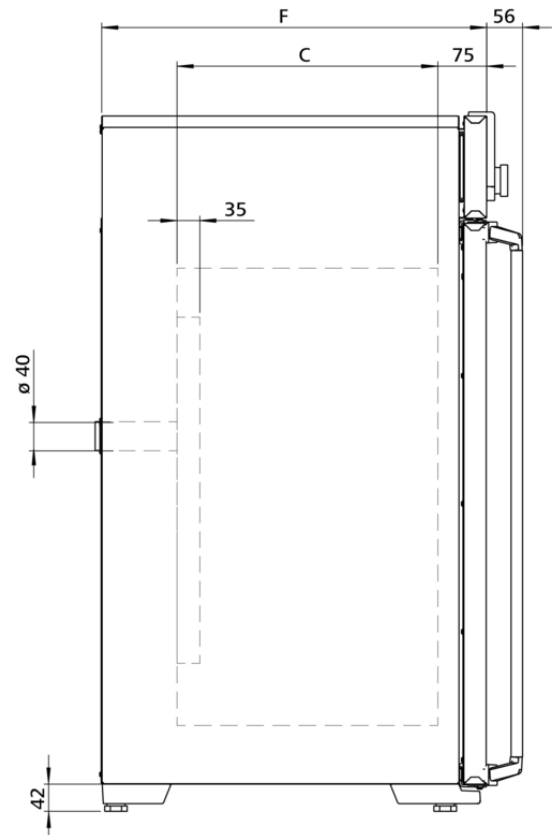
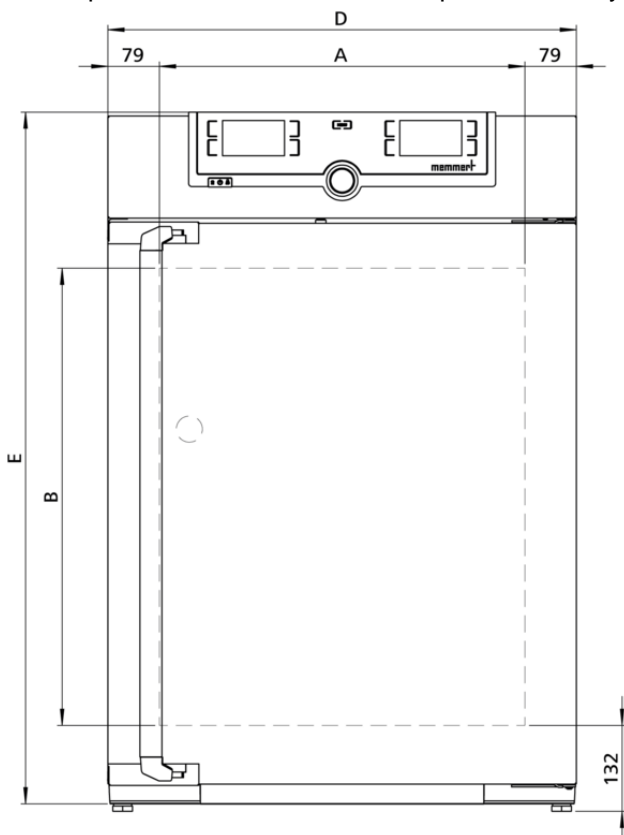


HCP150

La régulation hygrométrique active crée un environnement contrôlé pour les essais accélérés de durée de vie et les essais 85/85.



On this page, you can find all the essential technical data on the Memmert humidity chamber HCP. Our customer relations team will be pleased to help if you want further information. If you should require a customised special solution, please contact our technical specialists at myAtmoSAFE@memmert.com.



Humidité

Humidité

Setting range active humidity control	20 to 95 % rh and rh-Off
--	--------------------------

Justesse d'affichage de l'humidité	0.5 % rh
---	----------

Température

Gamme des températures utiles	+7 au-dessus de la température ambiante à +90 °C
--------------------------------------	--

Setting temperature range	+18 to +90 °C
----------------------------------	---------------

Résolution d'affichage des valeurs de la température de consigne et de la température réelle	0,1 °C
---	--------

Sonde de température	2 thermosondes Pt100 de classe DIN A en technologie 4 brins avec surveillance mutuelle et maintien du fonctionnement à une température exactement identique
-----------------------------	---

Technique de régulation

ControlCOCKPIT	TwinDISPLAY. Régulateur PID numérique à microprocesseur multifonction adaptatif avec 2 écrans couleurs TFT à résolution élevée
-----------------------	--

Configuration de la langue	Allemand, anglais, français, espagnol, polonais, tchèque, hongrois
-----------------------------------	--

Paramètres réglables	Température (Celsius ou Fahrenheit), humidité relative, durée des programmes, fuseaux horaires, heures d'été/d'hiver
-----------------------------	--

Horloge	Minuterie digitale avec programmation de l'heure d'arrêt et réglage de la durée de 1 minute à 99 jours
----------------	--

Fonction SetpointWAIT	Démarrage du processus uniquement lorsque la température de consigne est atteinte
------------------------------	---

Étalonnage	Trois valeurs de température et de humidité au choix
-------------------	--

Communication

Interface	Ethernet LAN, USB
------------------	-------------------

Enregistrement des états	Enregistrement du cycle du programme en cas de panne d'électricité
---------------------------------	--

Programmation	Programmation, gestion et téléchargement de programmes à partir d'une interface Ethernet ou d'un port USB à l'aide du logiciel AtmoCONTROL
----------------------	--

Sécurité

AutoSAFETY	Dispositif supplémentaire de sécurité thermique intégré avec alarme pour suivi automatique de la consigne, qui surveille automatiquement la valeur de consigne sur une plage définie librement, alarme en cas de dépassement du seuil supérieur/inférieur, coupure du chauffage en cas de surtempérature
-------------------	--

Système autodiagnostic	Pour la détection des anomalies en matière de contrôle de la température et de l'humidité
-------------------------------	---

Alarme	Visuelle et sonore
---------------	--------------------

Concept de chauffage

Chauffage complet	Système de chauffage complet multifonction à large surface avec chauffage supplémentaire de la porte et de la paroi arrière pour éviter la formation de condensation
--------------------------	--

Équipement de base

Certificat de calibrage d'usine	Certificat de calibrage d'usine (mesure relevée au centre du plateau) à 60 °C avec 75 % rh
Porte	Porte vitrée intérieure chauffée supplémentaire
Porte	Porte en acier inoxydable entièrement isolée avec verrouillage 2 points (fermeture de la porte par compression)
Entry port	Entry port (silicone), 40 mm clear diameter, for introducing connections, moisture tight, can be closed by silicone stopper, at the back, centre left
Clayettes	2 plateau(x) perforé(s) inox
Accessoire standard	Réservoir d'eau, y compris tuyau de raccordement

Caisson intérieur en acier inoxydable

Mésures	$L_{(A)} \times H_{(B)} \times P_{(C)}$: 560 x 700 x 400 mm (P moins 35mm pour ventilateur)
Intérieur	W.-St. 1.4301 (ASTM 304)
Volume	156 l
Nombre max. clayettes	10
Charge maximale de l'appareil:	120 kg
Charge max. par clayette	15 kg

Caisson extérieur en acier inox structuré

Mésures	$L_{(D)} \times H_{(E)} \times P_{(F)}$: 719 x 1070 x 591 mm (P +56mm hors poignée)
----------------	--

Données électriques

Tension/Charge électrique	230 V, 50/60 Hz environ 1800 W
Tension/Charge électrique	115 V, 50/60 Hz environ 1800 W

Conditions d'environnement

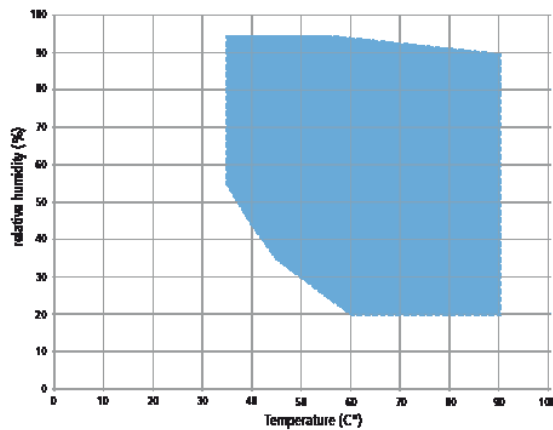
Température ambiante	10 °C à 30 °C
Installation	Il convient de prévoir un écart de 15 cm minimum entre le mur et le panneau arrière de l'appareil. L'écart ne doit pas être inférieur à 20 cm avec le plafond et à 5 cm sur les côtés par rapport au mur ou à un autre appareil
Hygrométrie h.r.	max. 70 %, non condensée
Altitude d'installation	max. 2000 m au-dessus du niveau moyen de la mer
Classe de surtension	II
Niveau de pollution	2

Données sur l'emballage/l'expédition

Information du transport	Les appareils doivent être transportés en position verticale!
Tarif douanier commun	8419 8998
Pays d'origine	Allemagne
Numéro d'enregistrement DEEE	DE 66812464
Dimensions env., carton inclus	Dimensions avec l'emballage (L x H x P): 800 x 1250 x 800 mm
Poids net	approximatif: 90 kg
Poids brut sous carton	approximatif: 116 kg

Temperature Humidity Working Range HCP

Not all climate chambers are the same. The humidity content of the chamber load, the ambient conditions and the respective temperature-humidity working range are decisive factors in the selection of the right appliance. In the adjacent diagram, you can see the possible temperature/humidity combinations for our humidity chambers HCP. Within the respective temperature-humidity range, permanent operation is possible (at an ambient temperature of $22\text{ °C} \pm 3\text{ K}$, relative humidity $< 50\%$). Condensation may occur in the threshold range. To which extent depends on the humidity content of the chamber load and the ambient conditions.



Temperature-humidity working range HCP

Les unités standards ont reçu l'approbation de sécurité et contiennent les données de test

