



Halo Sense Smart

Luftqualitätssensor für Labor



Überprüfen Sie die Qualität der eingeatmeten Luft im Labor

Ein permanentes Monitoring

Halo Sense Smart überwacht die Luftqualität Ihres Labors ständig und erkennt ein breites Spektrum von Schadstoffen und Dämpfen in der Raumluft.

Die Lösung zu den unterschiedlichsten Verschmutzungen

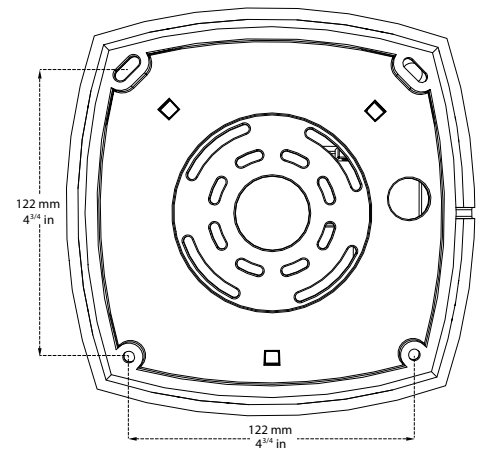
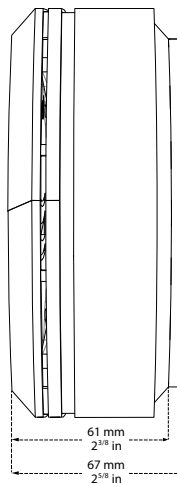
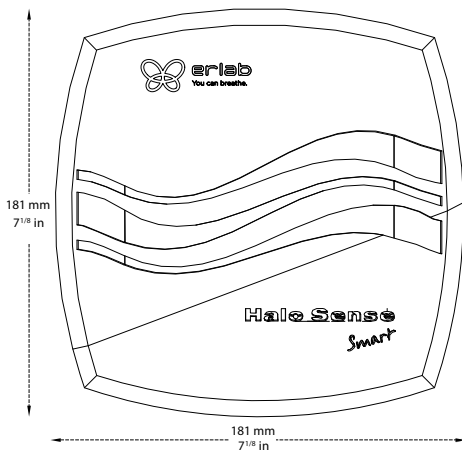
Halo Sense Smart ist in drei Versionen erhältlich: flüchtige organische Verbindungen (VOC), Säuren und Formaldehyd.

Energieeinsparungen

Halo Sense Smart ist mit GLT-Systemen (Gebäudeleittechnik) kompatibel. In Abwesenheit von Verschmutzung ist es möglich, den Überverbrauch neuer Luft sowie den damit verbundenen Energieverbrauch zu reduzieren.

Die SMART-Technologie

Die SMART-Technologie setzt den Anwender über sein Schutzniveau durch Licht in Kenntnis. Somit kann er durch ein pulsierendes Licht über die Luftqualität in Echtzeit informiert werden. Die Benutzung der eGuard app ermöglicht Ihnen, Sicherheitssignale und -hinweise zu erhalten.



Halo Sense Smart 3 Versionen

VOC

Für die Detektion von flüchtigen organischen Verbindungen

Formaldehyd

Für die Detektion von Formaldehyddämpfen

Säuren

Für die Detektion von Säuredämpfen

Gehäuse	ABS (Acrylnitril-Butadien-Styrol)		
Detektion	Halbleitersensor	Elektrochemische Zelle	Elektrochemische Zelle
Gewicht	1kg		
Empfindlichkeit	5 Empfindlichkeitsstufen	3 Empfindlichkeitsstufen	
Installation	Befestigung durch abnehmbare Platte für Wände, Labortische oder Decken		
eGuard App	App für die Überwachung und die Fernsteuerung		
Energieverbrauch	10W		
Schnittstelle	Einfache Kommunikation durch pulsierendes Licht / akustisches Signal (können ausgeschaltet werden)		
Spannung / Frequenz	80-240V 50/60Hz		
Anschlussmöglichkeit	Durch Ethernet Port (RJ45 Kabel im Lieferumfang enthalten)		
RJ 45 Kabel	Länge: 3m		
Spannungsausgang 3.3 VDC	Permanent für die Übertragung des Alarmzustandes (3,3V)		
Abdeckung	von 14 bis 40 m ²		



Laden Sie die eGuard app herunter und beobachten Sie die Luftqualität Ihres Labors aus der Ferne

Im Falle einer Verschmutzungsdetektion im Labor erhalten Sie über den eGuard einen Alarm auf Ihrem Smartphone. Dies ermöglicht Ihnen ein unverzügliches Handeln.

Verfügbar für Smartphone und PC



France
+33 (0) 2 32 09 55 80 | ventes@erlab.net

United States
+1 800-964-4434 | captairsales@erlab.com

China
+86 (0) 512 5781 4085 | sales.china@erlab.com.cn

Spain
+34 936 732 474 | export.south@erlab.net

Germany
0800 330 47 31 | export.north@erlab.net

United Kingdom
+44 (0) 1722 341 940 | export.north@erlab.net

Italy
+39 (0) 2 89 00 771 | export.south@erlab.net