

WELCOME TO the new way to perceive, rationalize and manage laboratories.

Présentation de produits



Présentation de produit

WELCOME TO the new way to perceive, rationalize
and manage laboratories.

	Introduction	05
À propos de nous	Qui sommes nous?	07
Production et logistique	Industrie 4.0	09
Conception des produits	Configuration de produit	11
Système de services	Fussion	19
	Combo	23
	Aero	27
	Wall	31
Paillasse de laboratoire	Structures de table	35
Systèmes de stockage	Meubles bas	39
	Armoires	43
	Armoires de sécurité	47
Systèmes d'extraction	Sorbonnes	51
Accessoires	Compléments	55

▲ hiblab.com



Artabide 42 - 44 - 46 - 48700 Ondarroa (Bizkaia)
Tfno. 94 603 61 79
info@hiblab.com

PRESENTATION DE PRODUITS

HIGH IDENTITY BUILDINGS

WELCOME TO the new way to perceive, rationalize and manage laboratories.

INTRODUCTION

BIENVENUE!

Traditionnellement, les installations scientifiques ont été conçues, construites, équipées et gérées sans tenir compte de l'optimisation des ressources.

La proposition de HibLab est d'adopter un nouveau modèle de laboratoire, orienté vers les personnes, optimisant les ressources et respectant et protégeant l'environnement.

Une nouvelle façon de percevoir, de rationaliser et de gérer les laboratoires, qui nous permet de corriger les erreurs du passé et d'aller vers l'avenir, en ajoutant des années d'expérience dans ce secteur très complexe de la conception d'espaces de laboratoire.

Notre philosophie s'adapte à n'importe quel scénario en créant des **espaces de laboratoire flexibles** dans un environnement scientifique et technologique en constante évolution.

L'adoption de **géométries simples et modulées** permet des aménagements et des usages variés, permettant même la **fusion des espaces**.

Nous adaptons les **produits, les systèmes, les postes de travail et les environnements aux caractéristiques et aux besoins** des utilisateurs du laboratoire, en cherchant à optimiser leur efficacité, leur sécurité et leur confort.



Think labs,
Share
knowledge
and **Create**
projects

PRESENTATION DE PRODUITS

HIGH IDENTITY BUILDINGS

WELCOME TO the new way to perceive, rationalize and manage laboratories.

QUI SOMMES NOUS? | À PROPOS DE NOUS

À PROPOS DE NOUS

QUI SOMMES NOUS?

+ spacesforlabs

+ spacesforlabs

Nous sommes une société d'intégration de services qui développe son activité couvrant tous les segments de notre public cible dans les secteurs des sciences de la vie, de l'éducation, des essais et de la recherche, de la chimie et de la pétrochimie, de l'agroalimentaire, de la santé et de la pharmacie.

Nous développons des projets et fournissons des services partiels dans leurs différentes phases de conception, de planification, de projection et d'exécution intégrale de nouveaux espaces de laboratoire ou de réformes d'installations existantes. Nous répondons aux besoins croissants et de plus en plus complexes liés aux installations scientifiques et aux espaces de laboratoire.

Nous appliquons des technologies et des méthodes à l'impact prouvé tout au long du cycle de vie d'une infrastructure de laboratoire. Notre but est d'établir un changement de paradigme dans l'approche de la conception intégrale et du développement par rapport aux systèmes et connaissances actuellement utilisés.

Avec une solide réalité d'affaires qui combine sa propre structure, des partenaires technologiques et des partenaires stratégiques, Hiblab complète ainsi une équipe multidisciplinaire qui répond aux besoins croissants et de plus en plus complexes associés à un laboratoire et à son infrastructure.

PRESENTATION DE PRODUITS

HIGH IDENTITY BUILDINGS

WELCOME TO the new way to perceive, rationalize and manage laboratories.

PRODUCTION ET LOGISTIQUE

L'Industrie 4.0



'Notre vision de l'Industrie 4.0 est d'évoluer vers l'introduction des technologies numériques dans notre processus de production'

Notre philosophie consiste en une amélioration continue axée sur l'augmentation de l'efficacité de la production, la réduction des coûts, l'amélioration des processus et l'atteinte de l'objectif « zéro non-conformité » depuis la conception jusqu'à nos usines de production et de logistique.

HibLab propose un processus productif qui répond aux spécifications de nos clients en termes de qualité, de coût et de délai de livraison, en ajoutant de la valeur comme l'organisation des emplois, la gestion de la qualité, le flux de production interne, la maintenance et la gestion de la chaîne d'approvisionnement.

L'objectif de HibLab est la mise en place d'un grand nombre d'"usines intelligentes" capables d'une plus grande adaptabilité aux besoins et aux processus de production, ainsi qu'une allocation plus efficace des ressources durables.

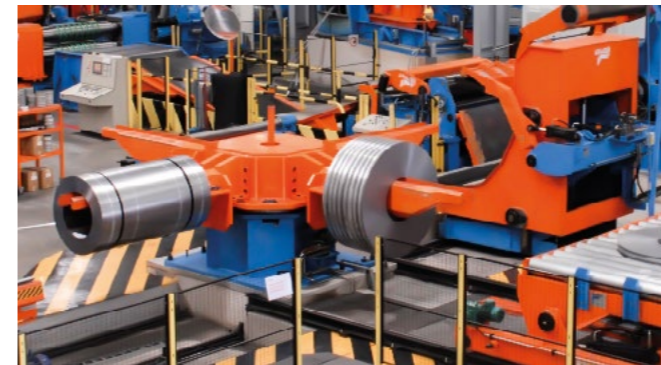
Nous établissons un contrôle de production dans nos usines, en veillant, grâce à des procédures de contrôle interne de production, à ce que le produit fabriqué et mis sur le marché soit conforme aux spécifications de nos clients et respecte les valeurs déclarées dans nos Manuels Qualité.



Tunnel de peinture pour nos produits



Poinçonnage de tôles



Notre usine de production

PRESENTATION DE PRODUITS

HIGH IDENTITY BUILDINGS

WELCOME TO the new way to perceive, rationalize and manage laboratories.

CONCEPTION DE PRODUIT

CONFIGURATION

+ spacesforlabs

Notre conception de mobilier de laboratoire SLine nous permet de multiples configurations de produits qui s'adaptent aux différents espaces scientifiques et technologiques que nous développons et réalisons.

CONFIGURATION DE PRODUIT | CONCEPTION DE PRODUIT



+ spacesforlabs

PRESENTATION DE PRODUITS

HIGH IDENTITY BUILDINGS

WELCOME TO the new way to perceive, rationalize and manage laboratories.

CONFIGURATION DE PRODUIT | CONCEPTION DE PRODUIT

conception

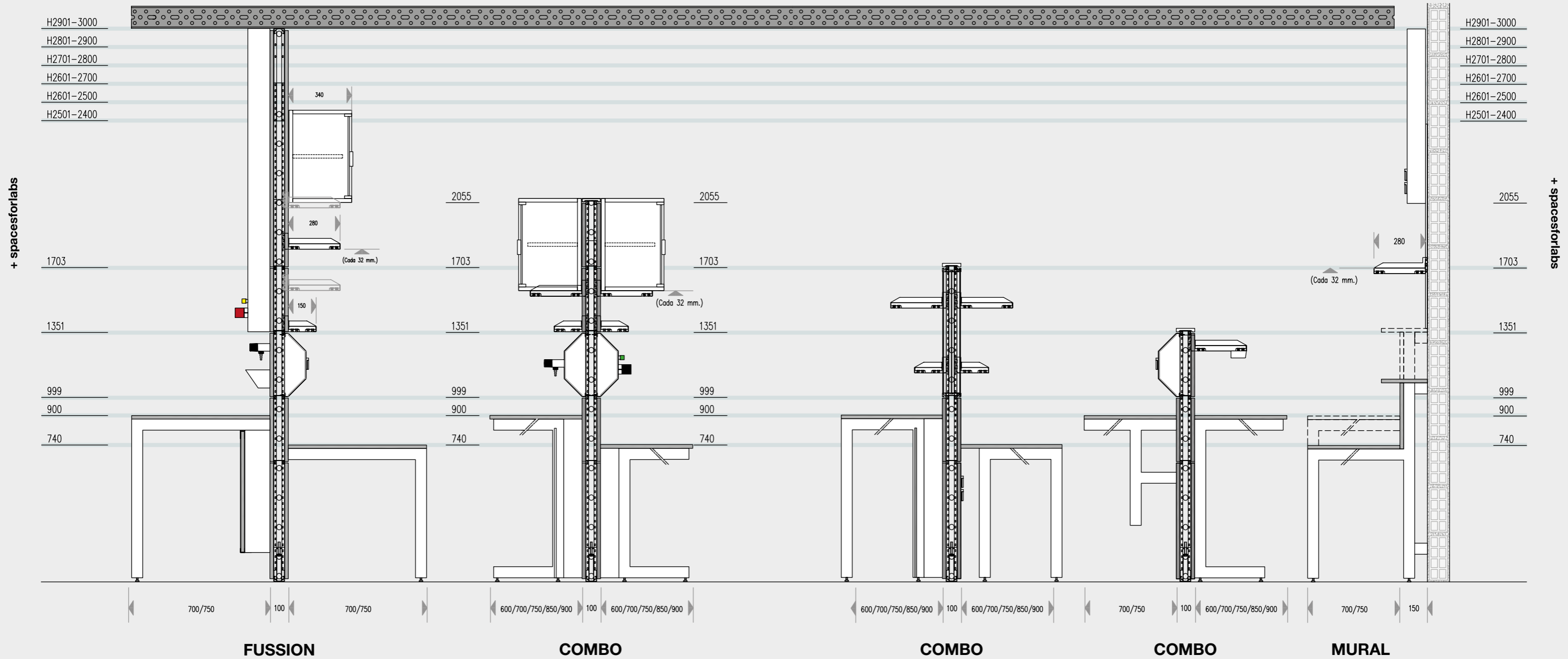
FONCTIONNEL,

une conception adaptative

“ A partir d’une des trois lignées développées comme le **FUSSION**, **COMBO** y **AERO** permet de combiner, grandir, s’étendre et restructurer des espaces technologiques de laboratoires.

4 en 1

ce n’est pas une solution unique, c’est 4 en 1

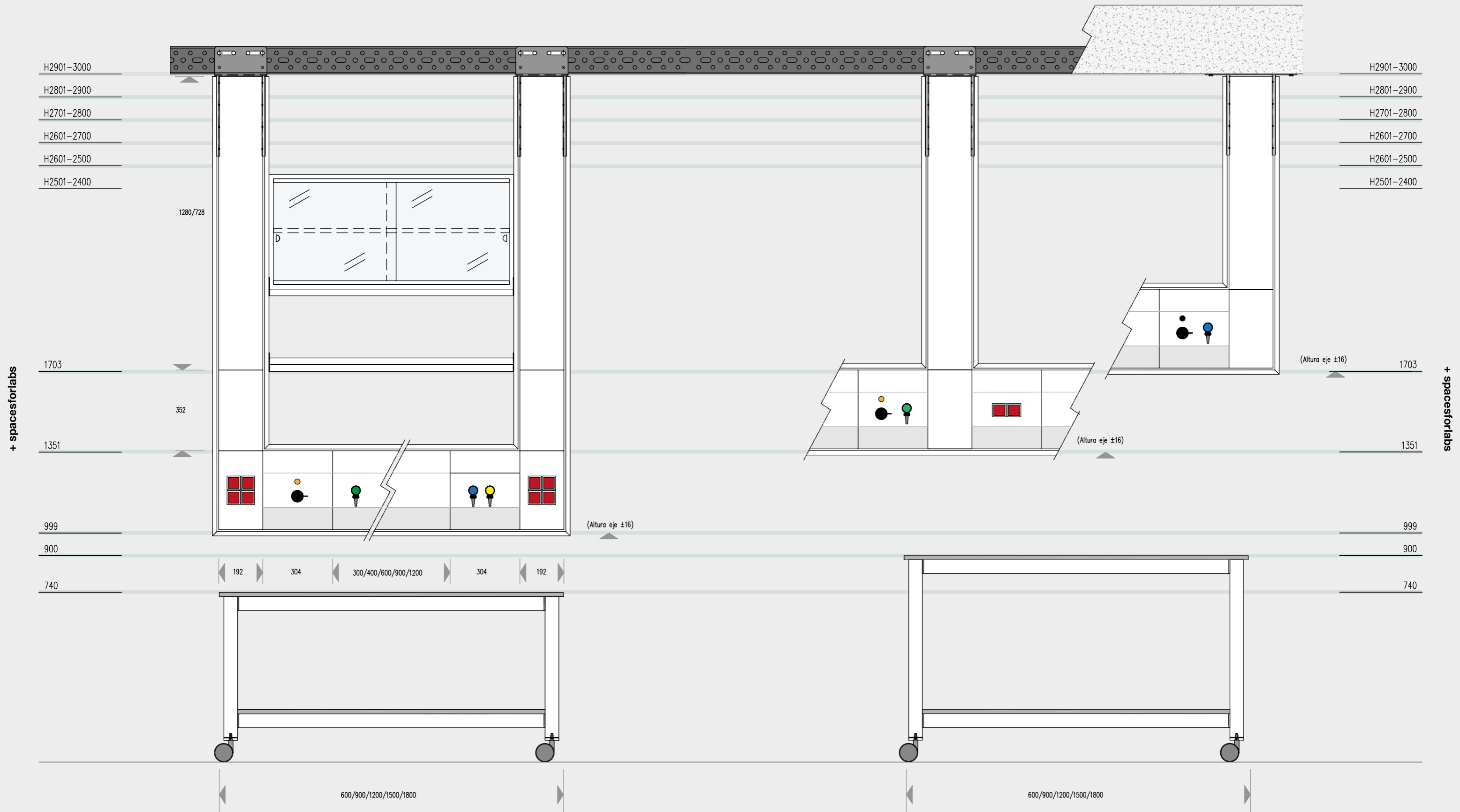


PRESENTATION DE PRODUITS

HIGH IDENTITY BUILDINGS

WELCOME TO the new way to perceive, rationalize and manage laboratories.

CONFIGURATION DE PRODUIT | CONCEPTION DE PRODUIT

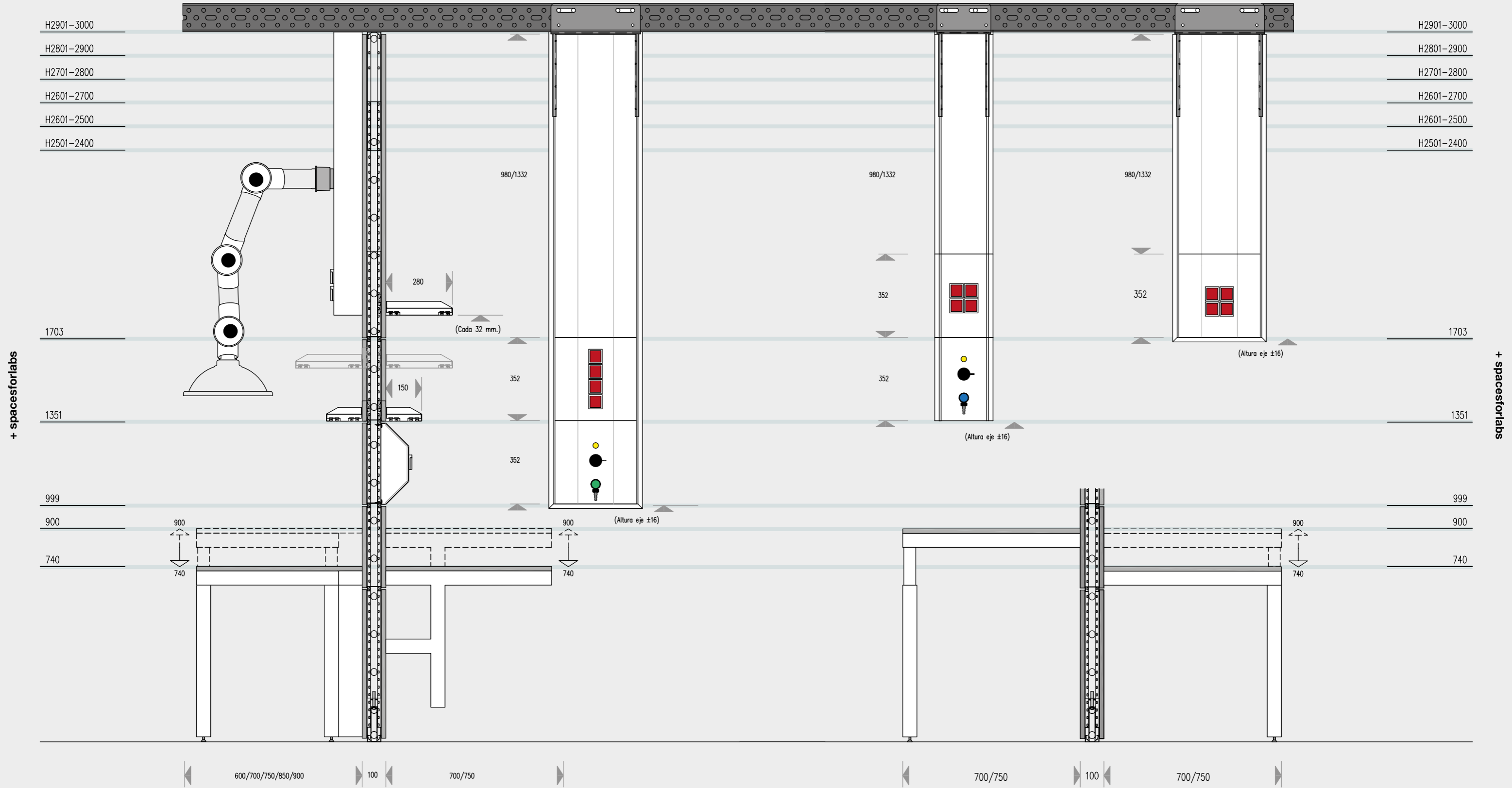


PRESENTATION DE PRODUITS

HIGH IDENTITY BUILDINGS

WELCOME TO the new way to perceive, rationalize and manage laboratories.

CONFIGURATION DE PRODUIT | CONCEPTION DE PRODUIT



PRESENTATION DE PRODUITS

HIGH IDENTITY BUILDINGS

WELCOME TO the new way to perceive, rationalize and manage laboratories.

SYSTÈME DE SERVICES

FUSSION

+ spacesforlabs

Le système de service Fussion permet plusieurs configurations de panneaux pour adapter le système aux besoins actuels et futurs, créant une conception compacte, ergonomique et flexible aux changements.

+ spacesforlabs



PRESENTATION DE PRODUITS

HIGH IDENTITY BUILDINGS

WELCOME TO the new way to perceive, rationalize and manage laboratories.

Fussion vertical ciego
a=200/300/600/700/900/1000

Fussion horizontal ciego
a=300/600/700/900/1000/1200/1300/1500/1600/1800

**Canaleta no incluida*

SS Fussion vidrio enmarcado
a=600/700/900/1000

**Canaleta no incluida*

*Todos los SS Fussion con vidrio enmarcado pueden disponer de un panel ciego superior.

SS Fussion 1 o 2 vidrios continuos
a=ml

Configuración paneles Fussion

Paneles ciegos
a=300/600/700/900/1000/1200/1300/1500/1600/1800
h= Según proyecto

Paneles de servicios
a=299 PS-XYZK X=Bases eléctricas | Y=Grifos | Z=Manorreductores | K=Pileta
h=344

Bases
PS1000 PS2000 PS3000 PS4000

Grifos
PS0100 PS0200 PS0300

Manorreductores
PS0010 PS0020 PS0030

Grifo y pileta
PS0101 PS0201

Dimensiones paneles ciegos
*Los paneles ciegos pueden ser de los siguientes materiales:
metálicos, melamina o HPL

a (mm)	P01	P02	PE(h)
300	P0103	P0203	PE03(h)
600	P0106	P0206	PE06(h)
700	P0107	P0207	PE07(h)
900	P0109	P0209	PE09(h)
1000	P0110	P0210	PE10(h)
1200	P0112	P0212	PE12(h)
1300	P0113	P0213	PE13(h)
1500	P0115	P0215	PE15(h)
1600	P0116	P0216	PE16(h)
1800	P0118	P0218	PE18(h)

Puerta ciega (50 mm)
a=900/1000/1200/1500

Puerta vidrio securit
a=900/1000/1200/1500

Puerta vidrio enmarcado (100mm)
a=900/1000/1500

*Todos las puertas de SS Fussion pueden disponer de un panel ciego superior.

Puerta corredera ciega
a=1950/3850

Puerta corredera securit un vidrio continuo
a=1950/3850

Marco Extensible. Puerta ciega (50mm)
a=900/1000/1200/1500

Marco Extensible. Puerta vidrio securit
a=900/1000/1200/1500

Marco Extensible. Puerta vidrio enmarcado (100mm)
a=900/1000/1500

PRESENTATION DE PRODUITS

HIGH IDENTITY BUILDINGS

WELCOME TO the new way to perceive, rationalize and manage laboratories.

SYSTÈME DE SERVICES

COMBO

+ spacesforlabs

Le système de service Combo permet de combiner, d'agrandir, de développer et de restructurer les espaces de laboratoire grâce à son système structurel autoportant qui agit comme une colonne vertébrale.

+ spacesforlabs

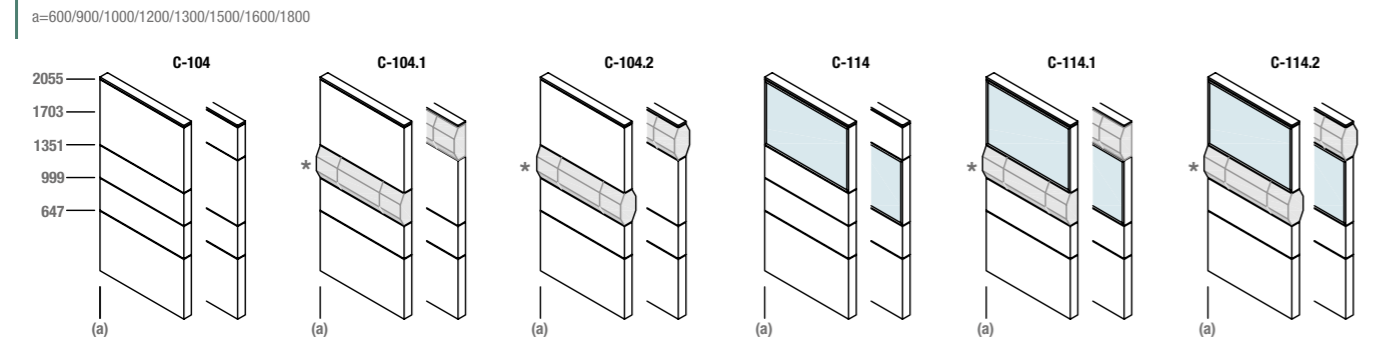


PRESENTATION DE PRODUITS

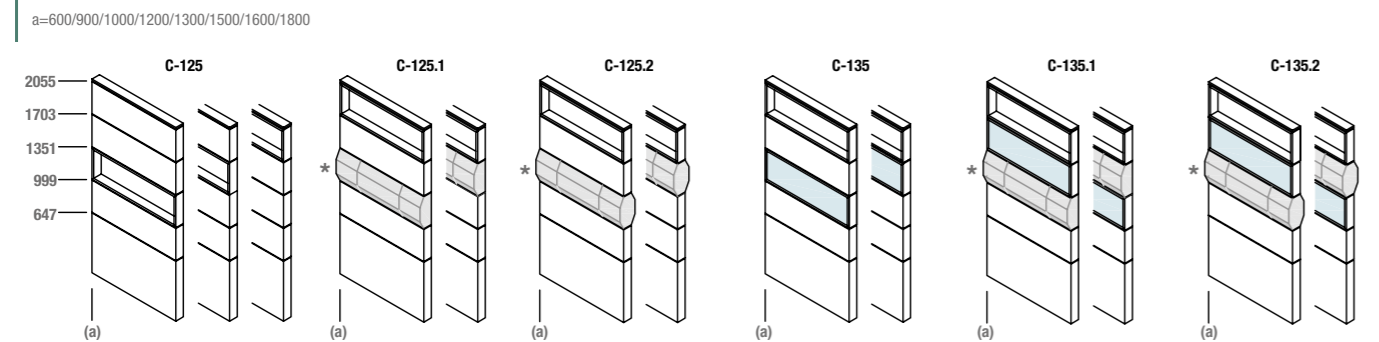
HIGH IDENTITY BUILDINGS

WELCOME TO the new way to perceive, rationalize and manage laboratories.

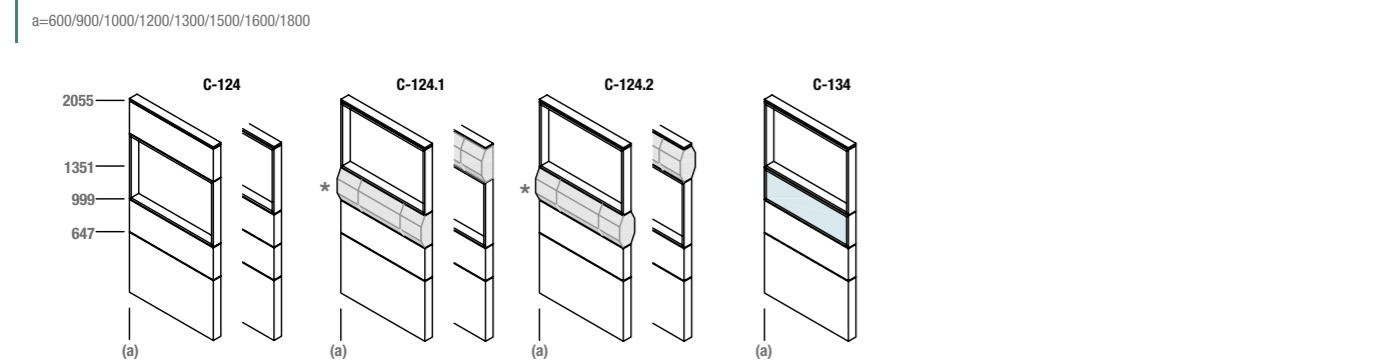
Combo h=2055 mm. *Canaleta no incluida



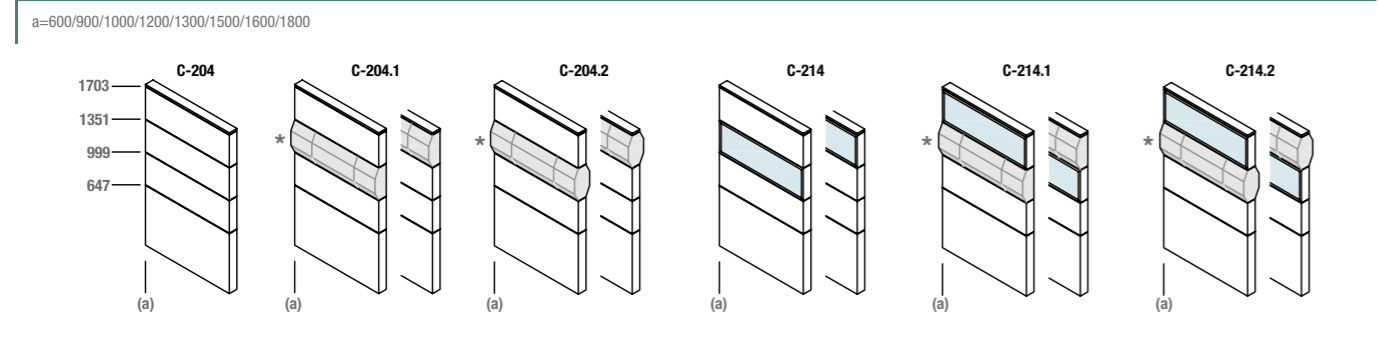
Combo h=2055 mm. *Canaleta no incluida



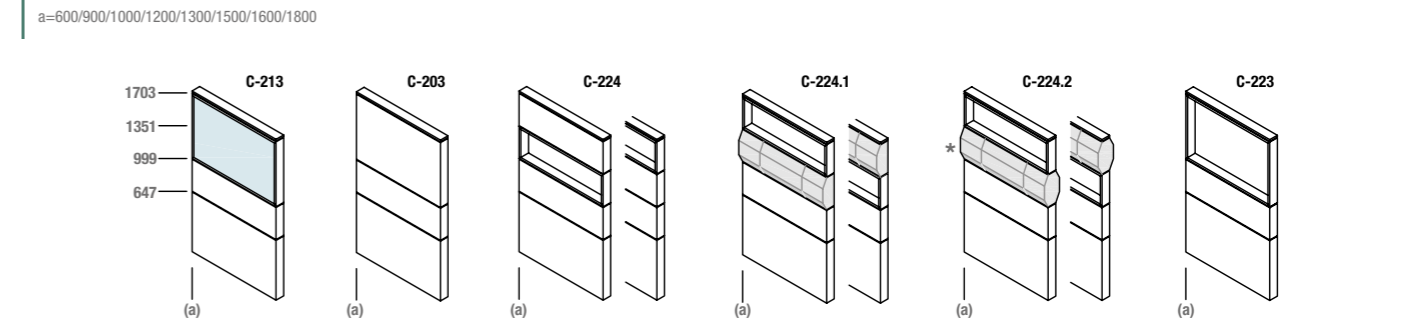
Combo h=2055 mm. *Canaleta no incluida



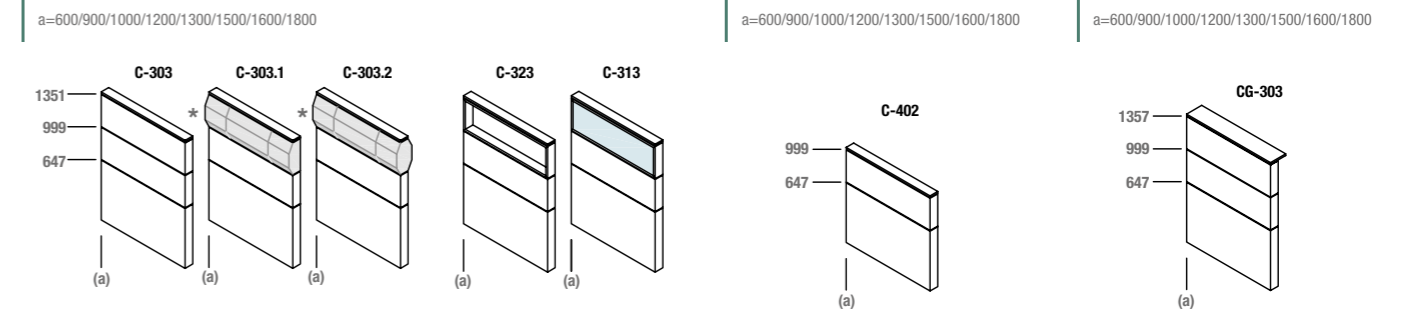
Combo h=1703 mm. *Canaleta no incluida



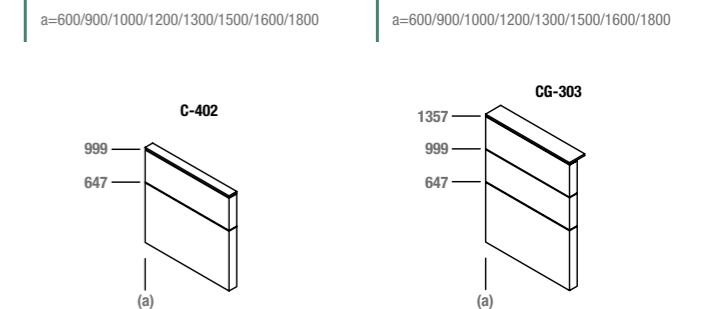
Combo h=1703 mm. *Canaleta no incluida



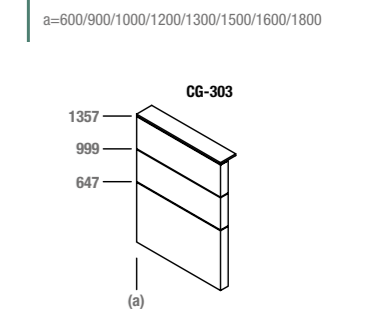
Combo h=1351 mm. *Canaleta no incluida



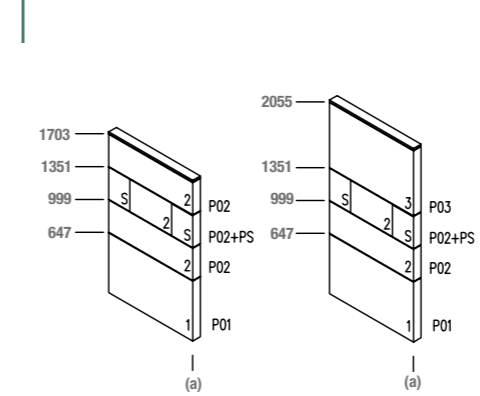
Combo h=999 mm. *Canaleta no incluida



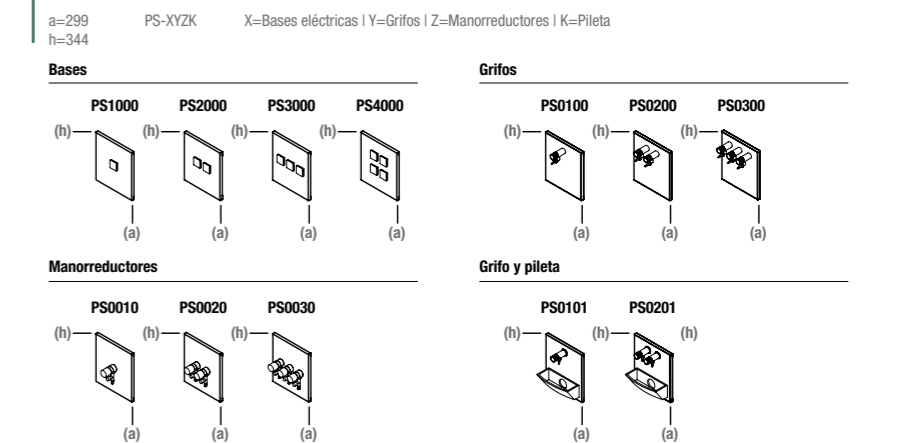
Galería Combo h=1357 mm. *Canaleta no incluida



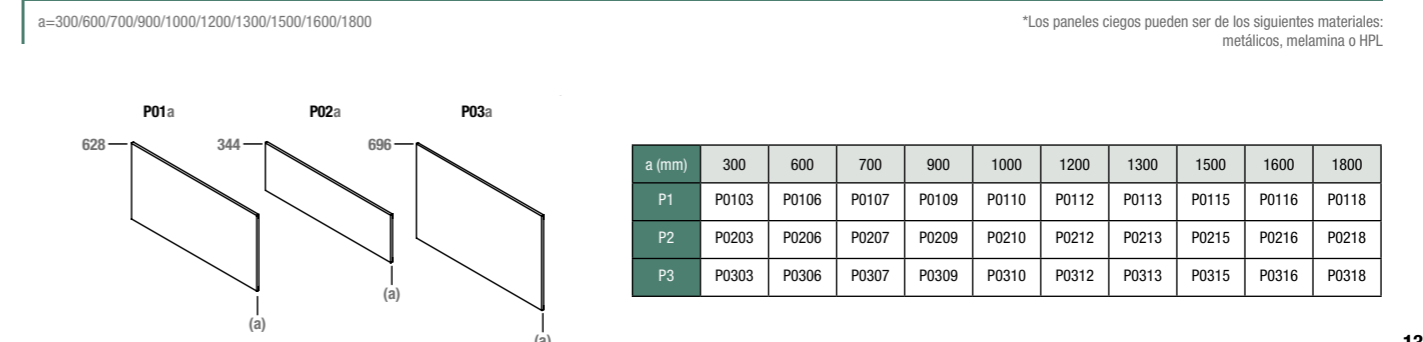
Configuration des panneaux Combo



Panneaux de services



Paneles ciegos



PRESENTATION DE PRODUITS

HIGH IDENTITY BUILDINGS

WELCOME TO the new way to perceive, rationalize and manage laboratories.

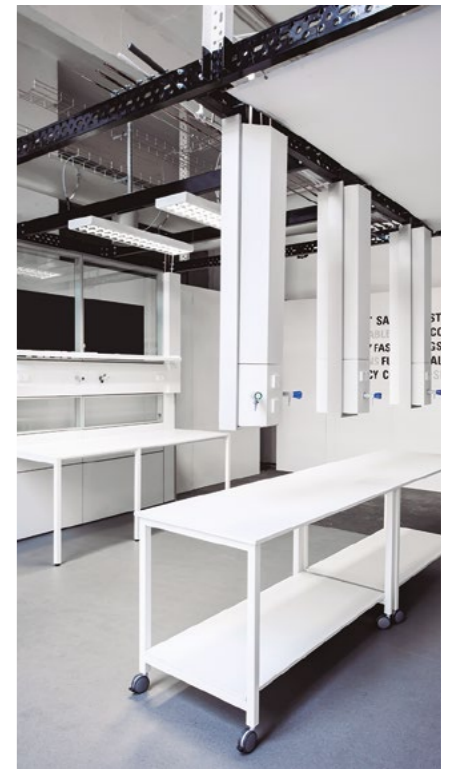
SYSTÈME DE SERVICES

AERO

+ spacesforlabs

Les systèmes de service Aéro-Tube, Aéro-Hexakanal et Aéro-Boom permettent de fournir différents services depuis le plafond et même jusqu'au sol afin d'assurer une accessibilité à l'ensemble de l'espace du laboratoire.

+ spacesforlabs

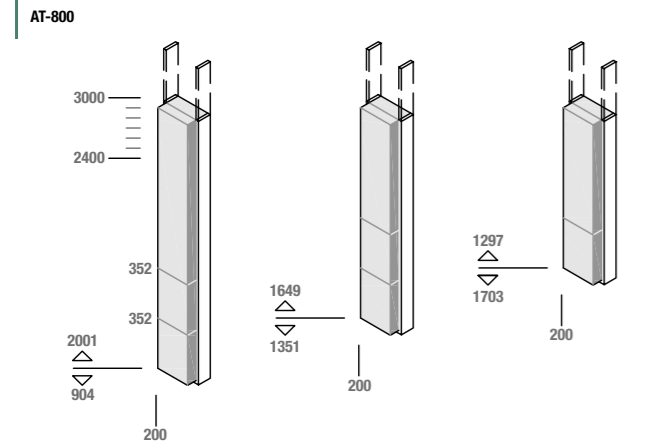


PRESENTATION DE PRODUITS

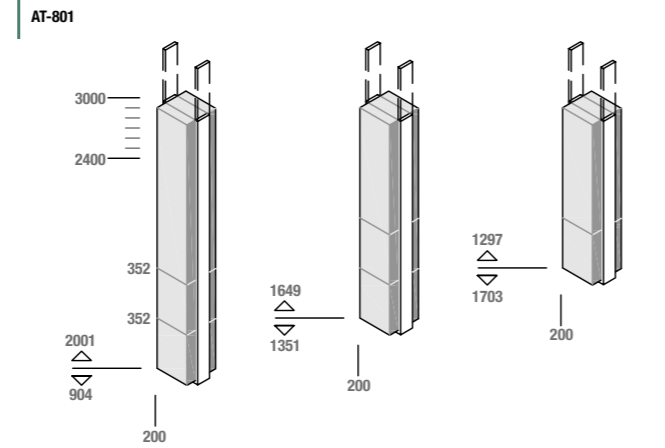
HIGH IDENTITY BUILDINGS

WELCOME TO the new way to perceive, rationalize and manage laboratories.

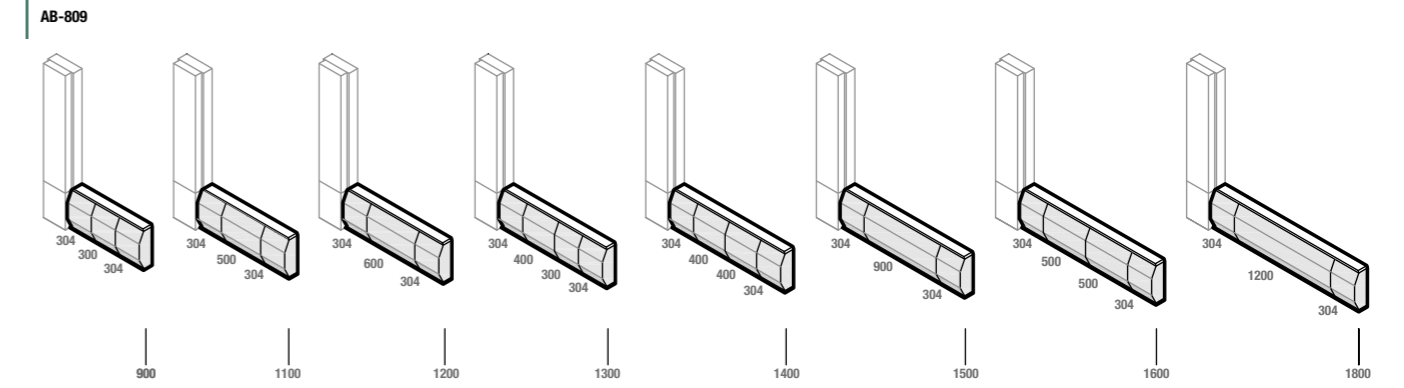
AERO-TUBE sin derivaciones (mural)



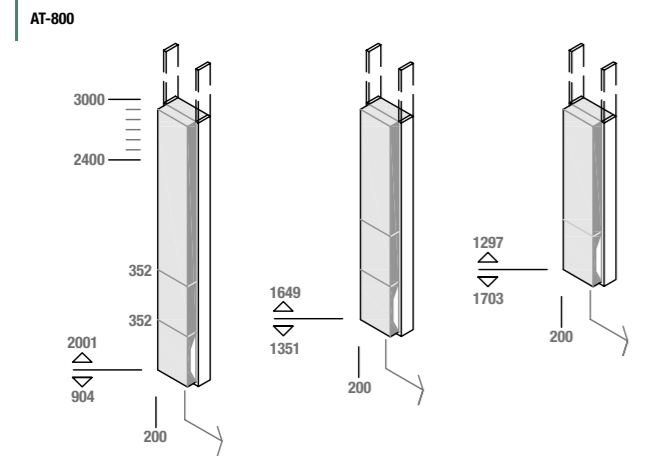
AERO-TUBE sin derivaciones (central)



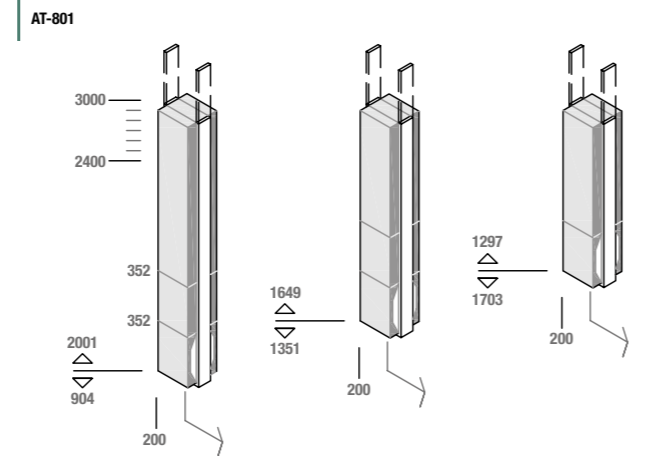
AERO-BOOM (mural)



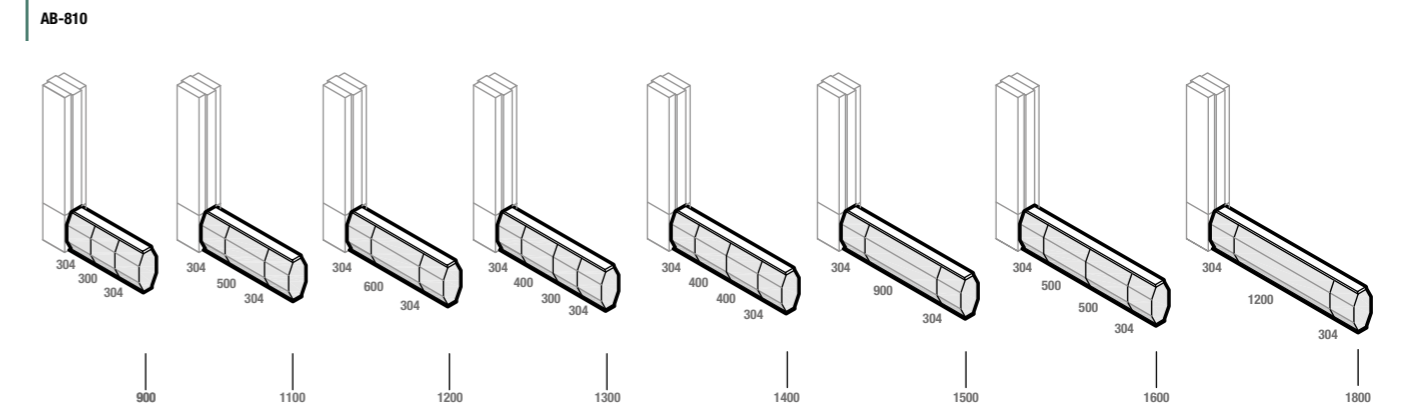
AERO-TUBE derivación a un lado (mural)



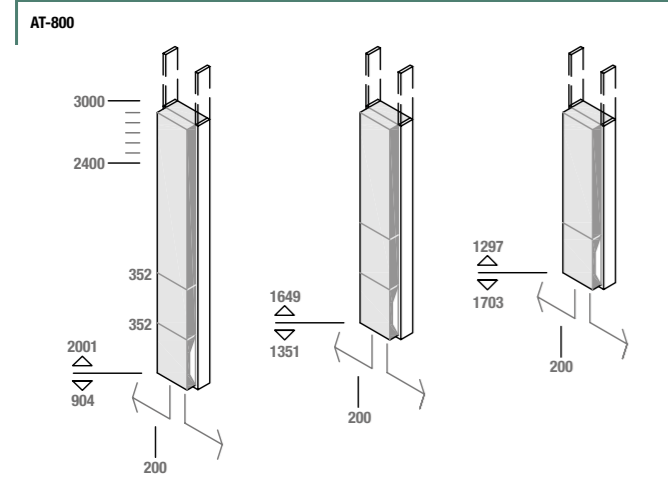
AERO-TUBE derivación a un lado (central)



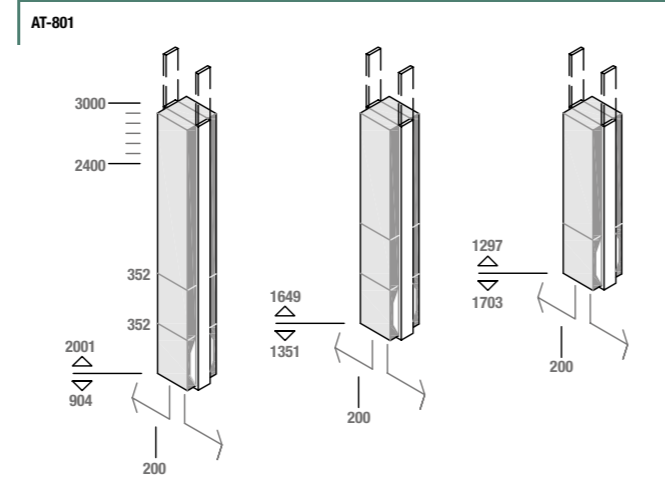
AERO-BOOM (central)



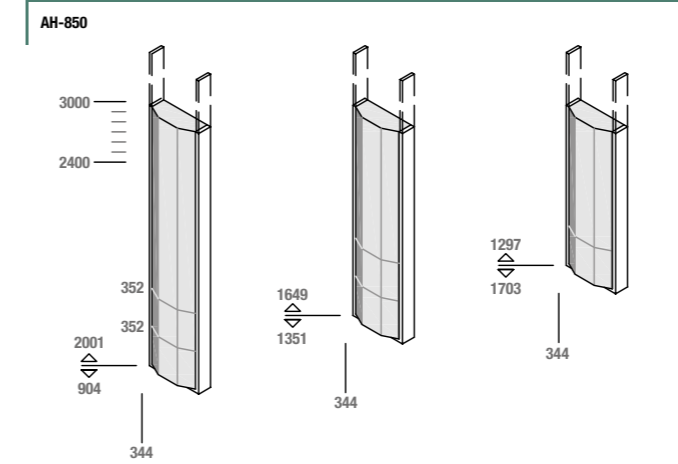
AERO-TUBE dos derivaciones (mural)



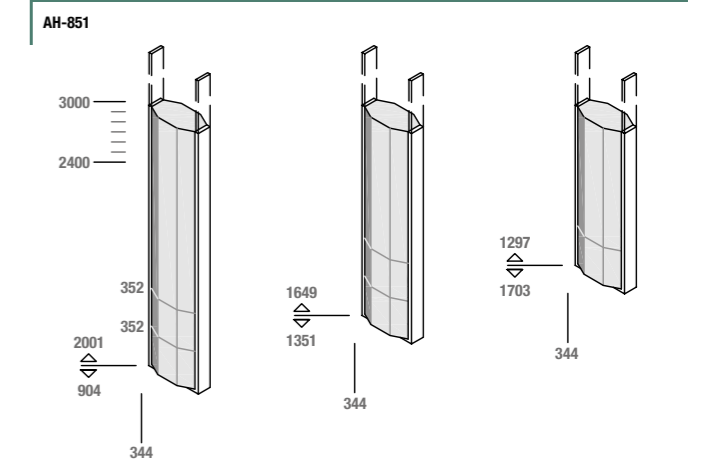
AERO-TUBE dos derivaciones (central)



AERO-HEXAKANAL (mural)



AERO-HEXAKANAL (central)



+ spacesforlabs

+ spacesforlabs

PRESENTATION DE PRODUITS

HIGH IDENTITY BUILDINGS

WELCOME TO the new way to perceive, rationalize and manage laboratories.

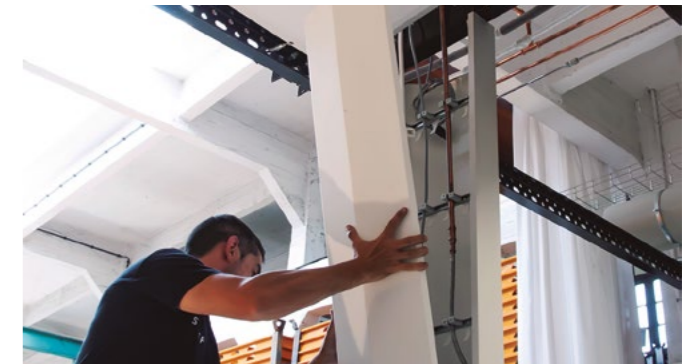
SYSTÈME DE SERVICES

WALL

+ spacesforlabs

04

Les systèmes de service Service Dropper et Hexakanal sont des systèmes muraux qui permettent d'acheminer les fournitures depuis leur source jusqu'à l'environnement de travail d'une manière ergonomique et intégrée.



+ spacesforlabs

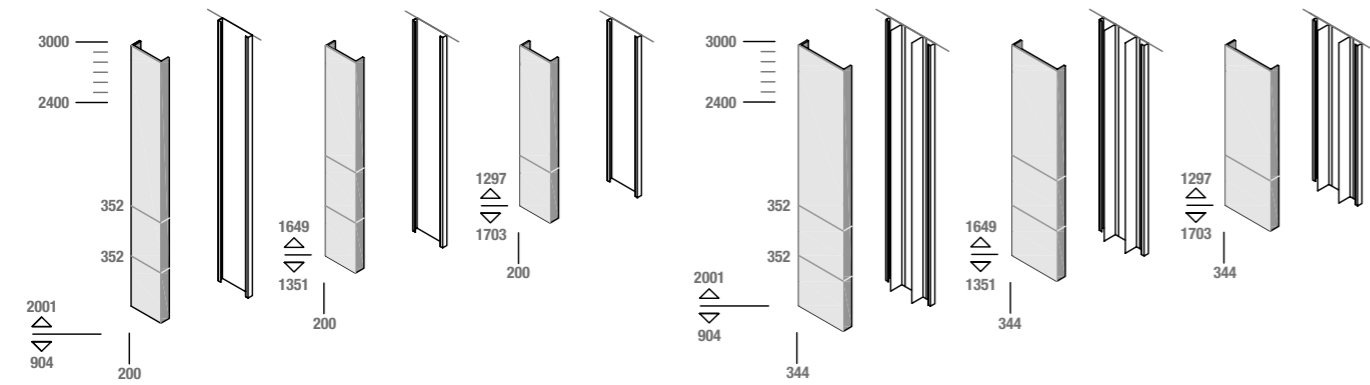
PRESENTATION DE PRODUITS

HIGH IDENTITY BUILDINGS

WELCOME TO the new way to perceive, rationalize and manage laboratories.

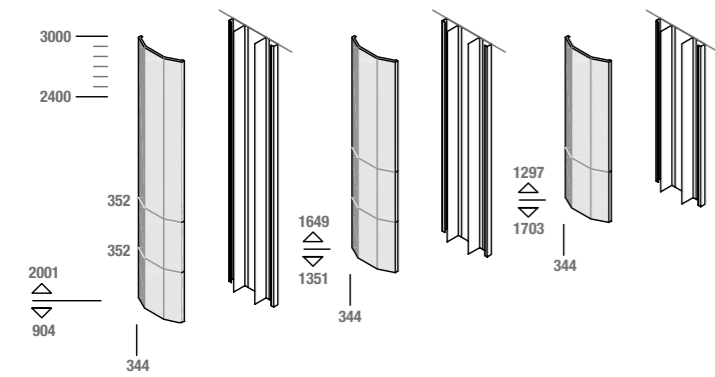
SERVICE DROPPER - Tube

SD-860



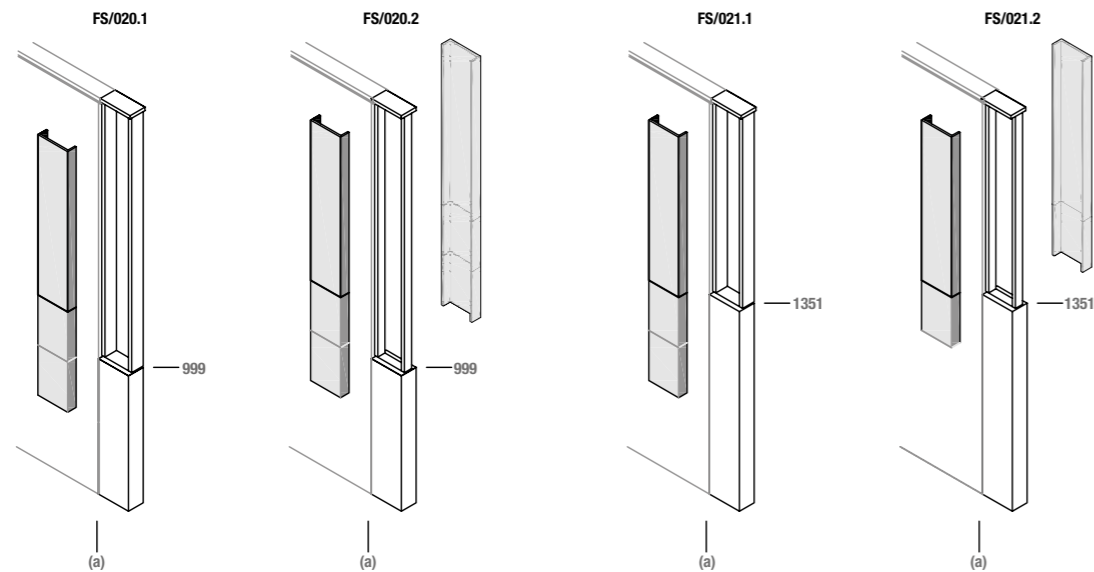
SERVICE DROPPER - Hexakanal

SD-865



Tabique vertical bajante canaletas

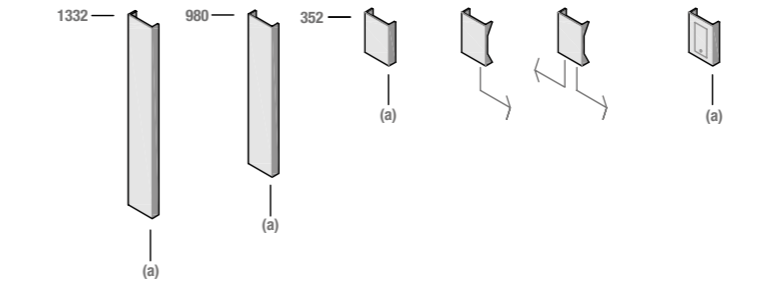
a=200/344



Tapas canaletas SERVICE DROPPER - Tube

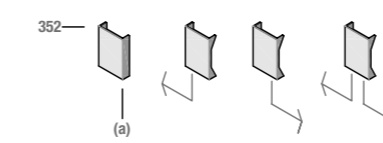
a=200/344

TC-820 Tapa intermedia

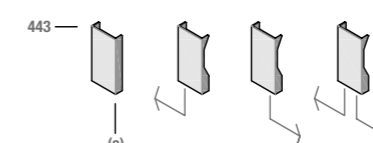


TC-821 Tapa registro

TC-822 Tapa final para se vicios-estándar



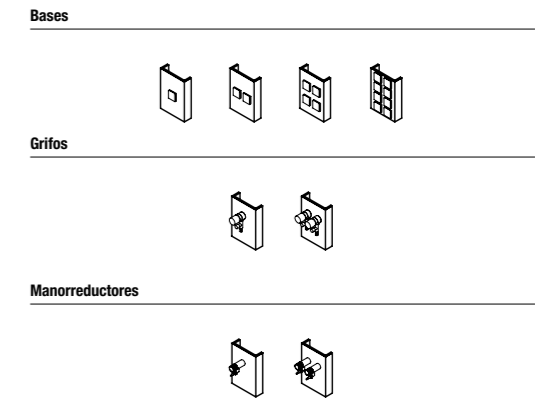
TC-823 Tapa para servicios hasta mesa



Tapas canaletas SERVICE DROPPER - Tube con servicios

TC-822 & TC-823

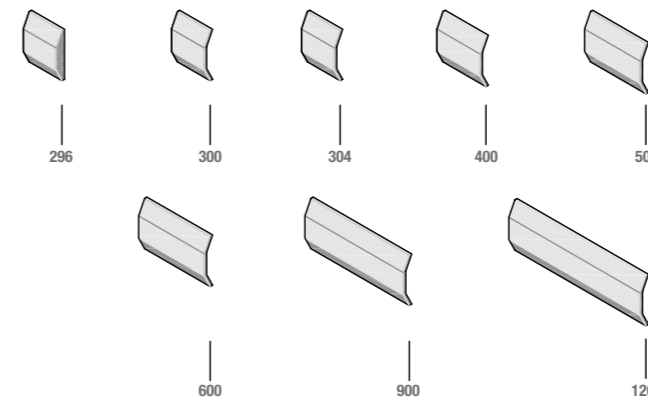
*Otras configuraciones según proyecto



Tapas canaletas HEXAKANAL

HC-830 Tapa fina

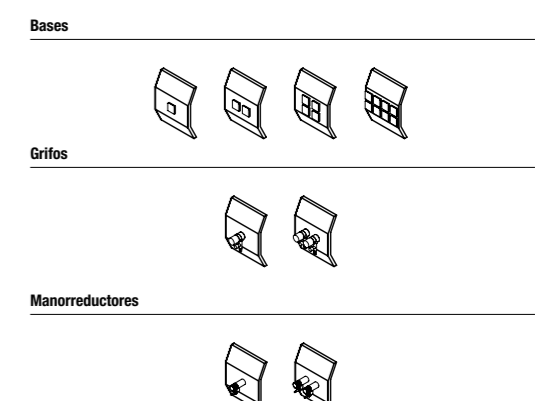
HC-833 Tapa intermedia



Tapas canaletas HEXAKANAL para servicios

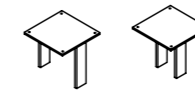
HC-830 & HC-833 (300/304)

*Otras configuraciones según proyecto

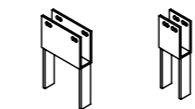


Soporte SS AERO

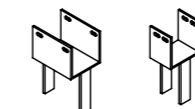
AS-001



AS-002



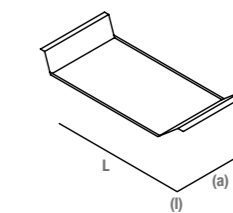
AS-003



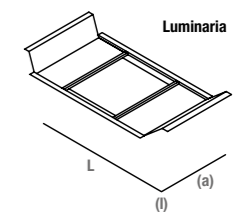
Placas de techo

a=250/366/732
l=1250/100

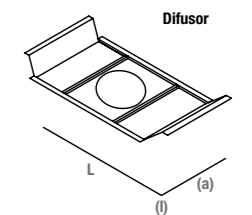
FC-870



FC-871



Luminaria



Difusor

+ spacesforlabs

+ spacesforlabs

PRESENTATION DE PRODUITS

HIGH IDENTITY BUILDINGS

WELCOME TO the new way to perceive, rationalize and manage laboratories.

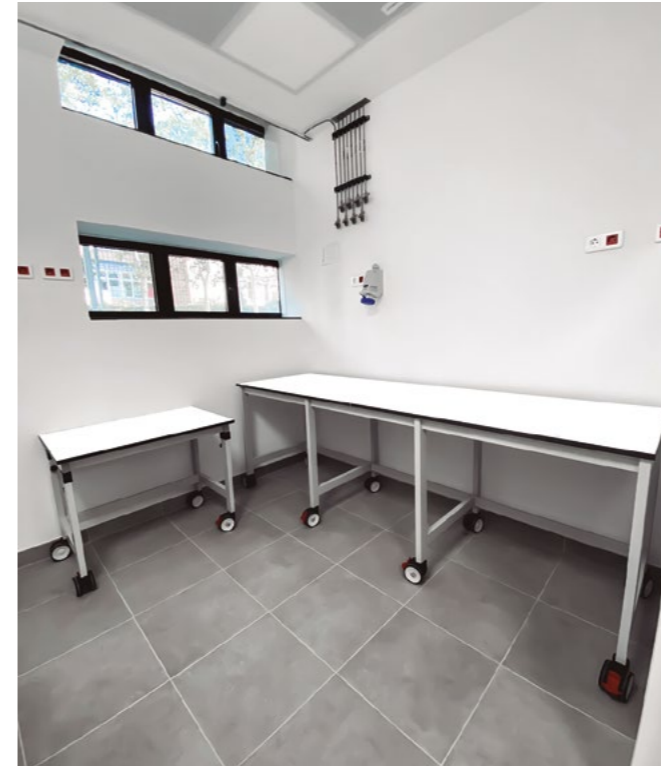
PAILLASSES DE LABORATOIRE

STRUCTURES

+ spacesforlabs

Structures de table en métal composées de tréteaux et de poutres à haute résistance pour les zones de travail et/ou de stockage dans les espaces de laboratoire.

+ spacesforlabs



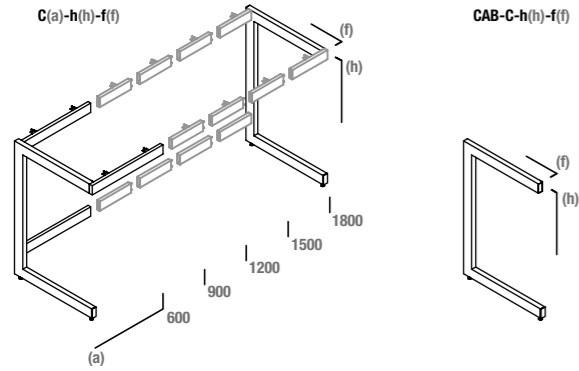
PRESENTATION DE PRODUITS

HIGH IDENTITY BUILDINGS

WELCOME TO the new way to perceive, rationalize and manage laboratories.

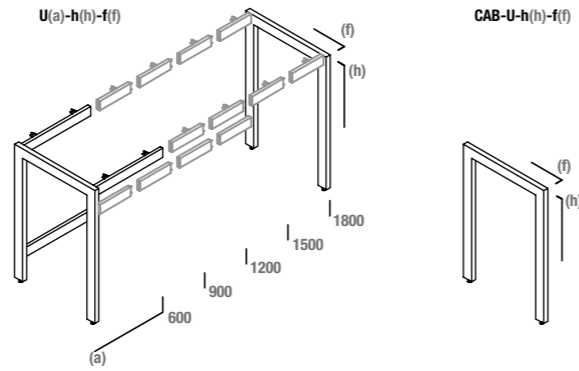
Estructura de mesa en C

a=600/900/1200/1500/1800
h=750/900
f=600/750/900



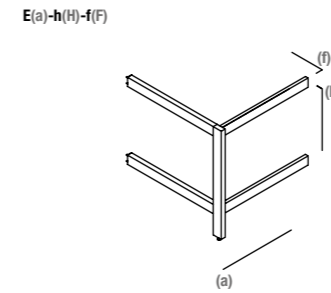
Estructura de mesa en U

a=600/900/1200/1500/1800
h=750/900
f=600/750/900



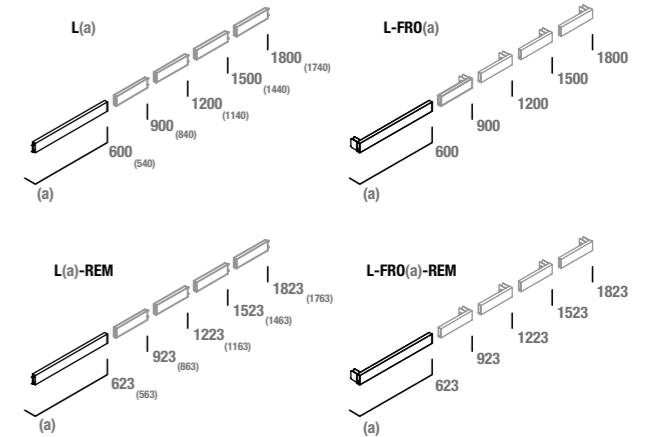
Estructura mesa esquinero

a=600/750/900
h=740/900
f=600/750/900



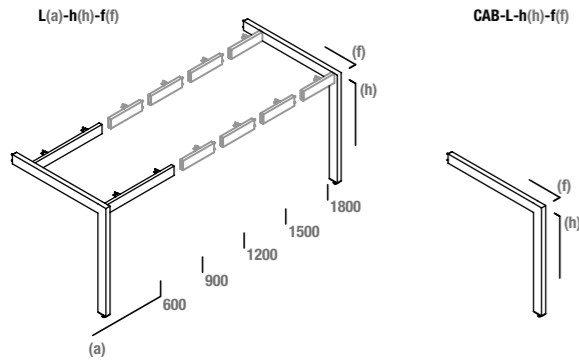
Largueros

a=600/900/1200/1500/1800



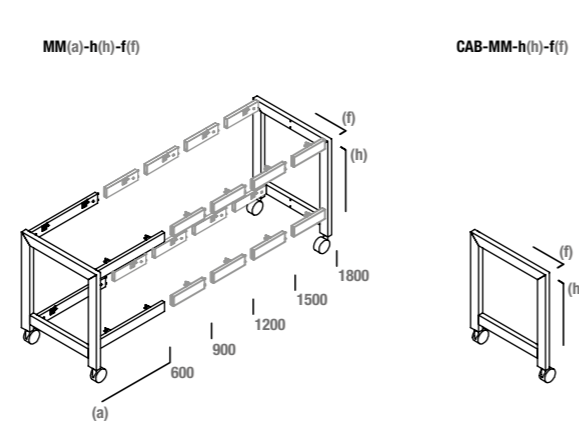
Estructura de mesa en L

a=600/900/1200/1500/1800
h=750/900
f=600/750/900



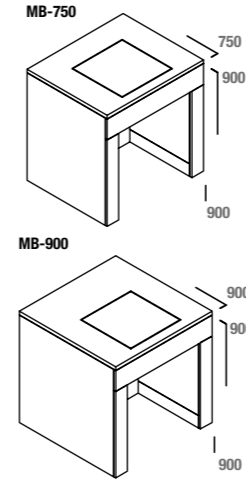
Estructura mesa móvil

a=600/900/1200/1500/1800
h=750/900
f=700/750



Mesa de Balanzas

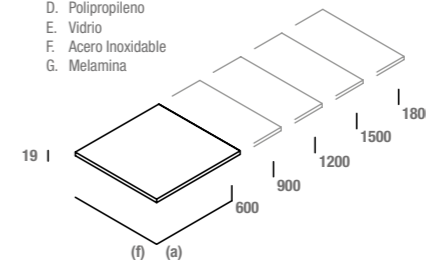
a=900
h=900
f=750/900



Encimeras

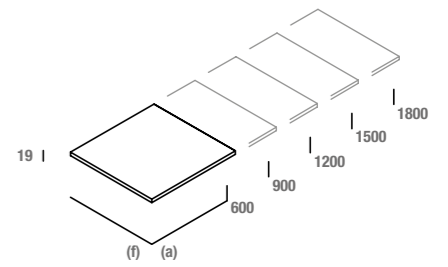
a=600/900/1200/1500/1800
f=600/650/700/750/850/900
Materiales para encimeras y estantes

- A. HPL Plus
- B. HPL Base
- C. Gres Técnico
- D. Polipropileno
- E. Vidrio
- F. Acero Inoxidable
- G. Melamina



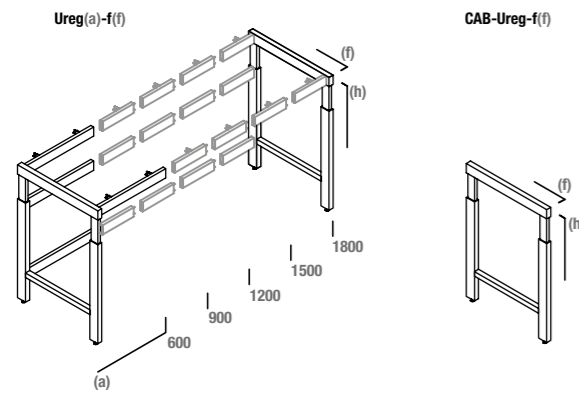
Estante mesa móvil

a=560/860/1160/1460/1760
f=588/738
*con/sin reborde



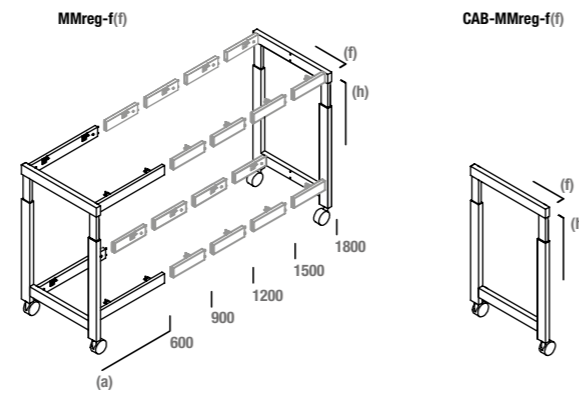
Estructura mesa regulable en altura

a=600/900/1200/1500/1800
h=750-900
f=600/750/900



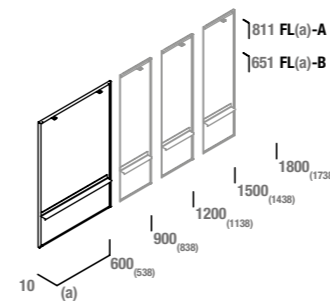
Estructura mesa móvil regulable en altura

a=600/900/1200/1500/1800
h=750-900
f=600/750/900



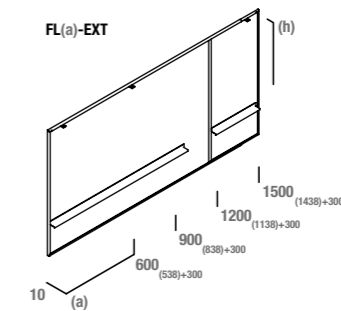
Faldón para mesa en C

a=600/900/1200/1500/1800
h=651/811



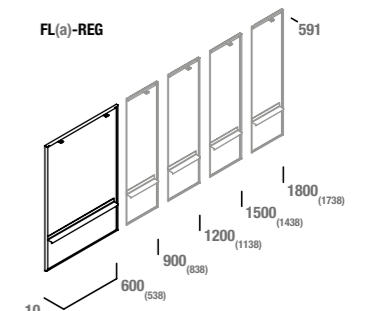
Faldón extensible

a=600/900/1200/1500/1800
h=591/651/811



Faldón mesa regulable

a=600/900/1200/1500/1800
h=591



+ spacesforlabs

+ spacesforlabs

PRESENTATION DE PRODUITS

HIGH IDENTITY BUILDINGS

WELCOME TO the new way to perceive, rationalize and manage laboratories.

SYSTÈMES DE STOCKAGE

MEUBLES BAS

+ spacesforlabs

Modules de stockage en métal à haute résistance aux produits chimiques et biologiques, conçus avec des parois lisses et arrondies pour les environnements sanitaires des espaces de laboratoire.

MEUBLES BAS | SYSTÈMES DE STOCKAGE



+ spacesforlabs

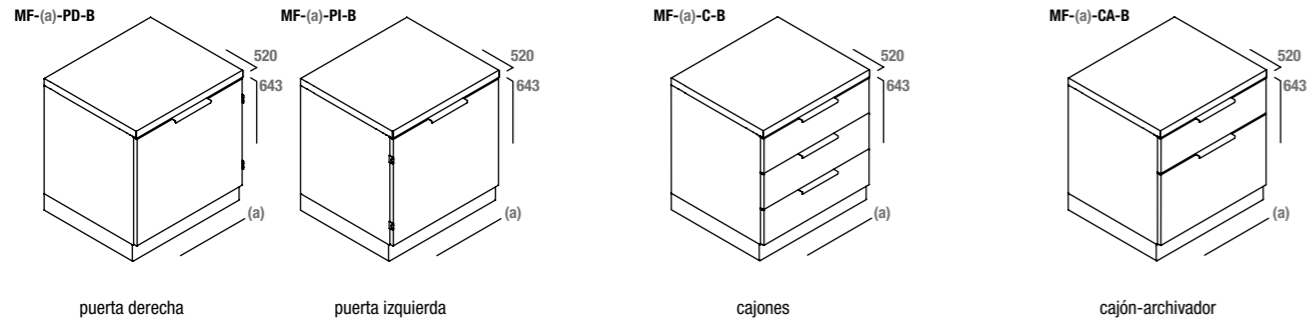
PRESENTATION DE PRODUITS

HIGH IDENTITY BUILDINGS

WELCOME TO the new way to perceive, rationalize and manage laboratories.

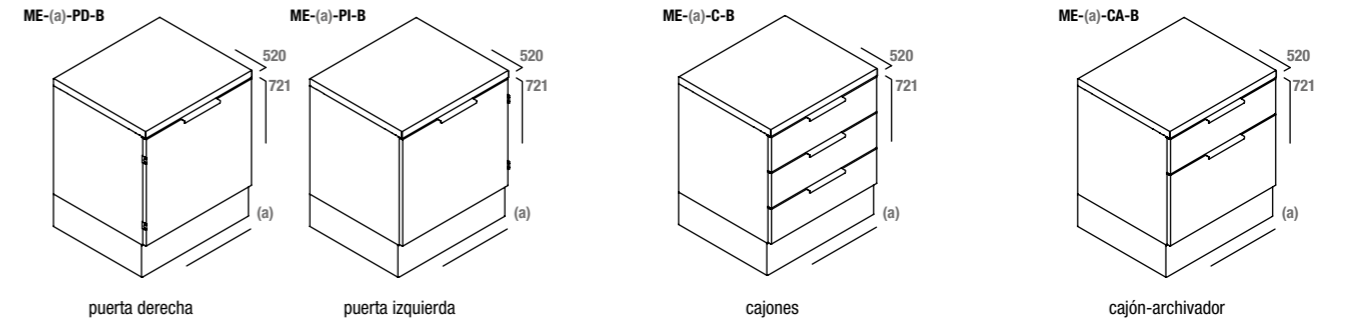
Módulos bajo mesa fijos (sobre zócalo), h=643mm

a=450/540/600/900/1200



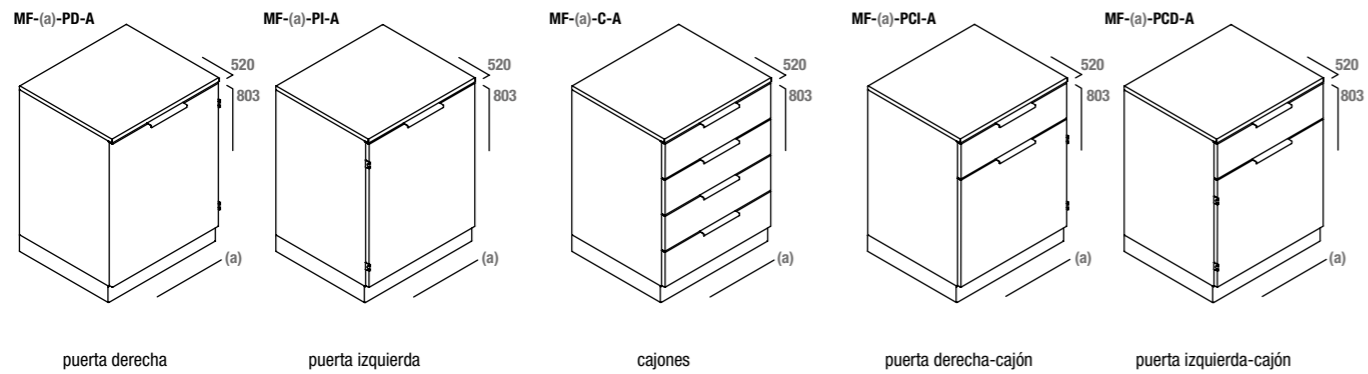
Módulos estructurales, h=721mm

a=450/540/600/900/1200



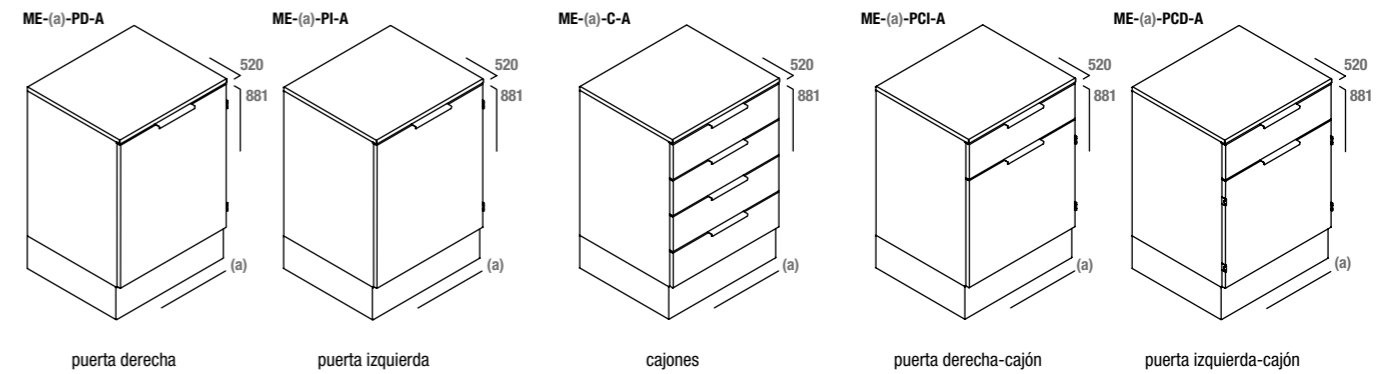
Módulos bajo mesa fijos (sobre zócalo), h=803mm

a=450/540/600/900/1200



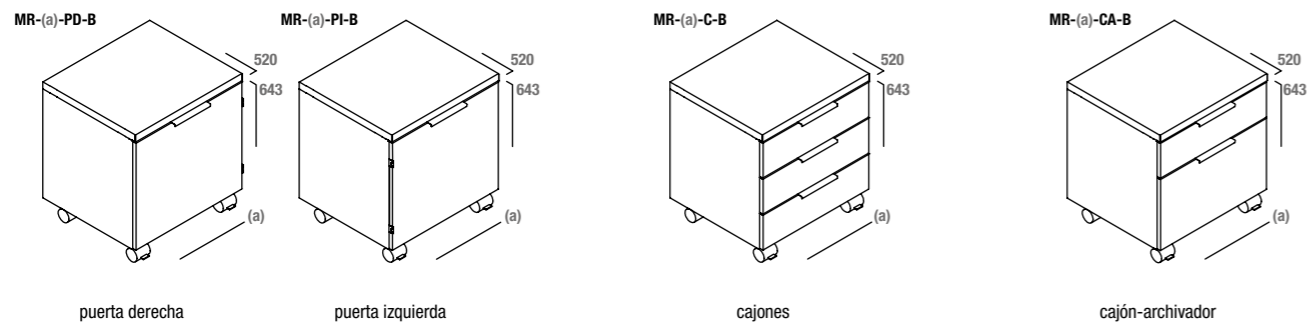
Módulos estructurales, h=881mm

a=450/540/600/900/1200



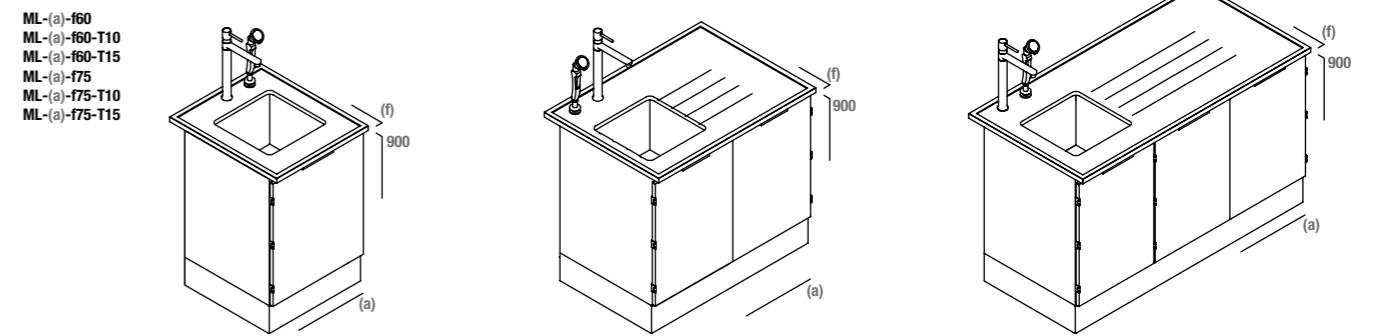
Módulos de ruedas bajo mesa, h=643mm

a=450/540/600/900/1200



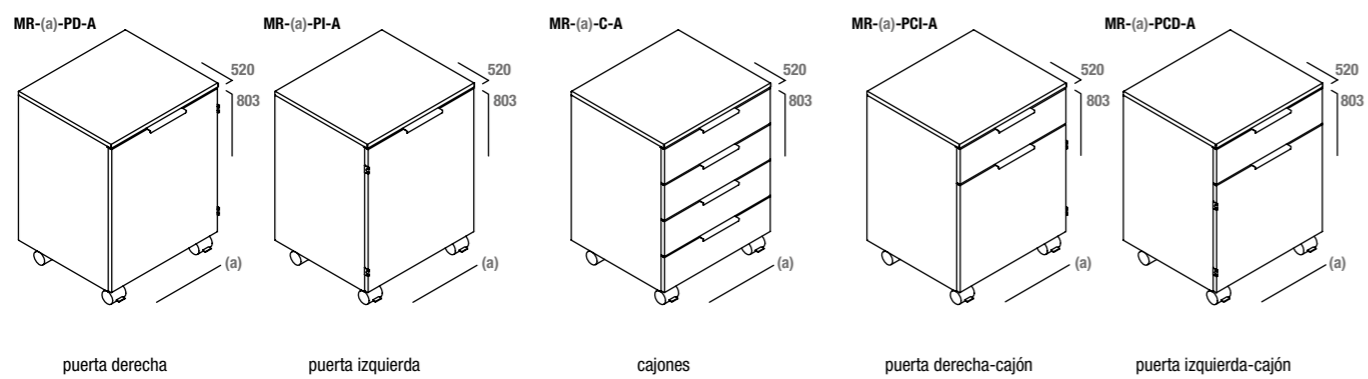
Módulo fregadero mural, h=900mm

a=600/900/1200/1500/1800
f=600/700/750/850/900



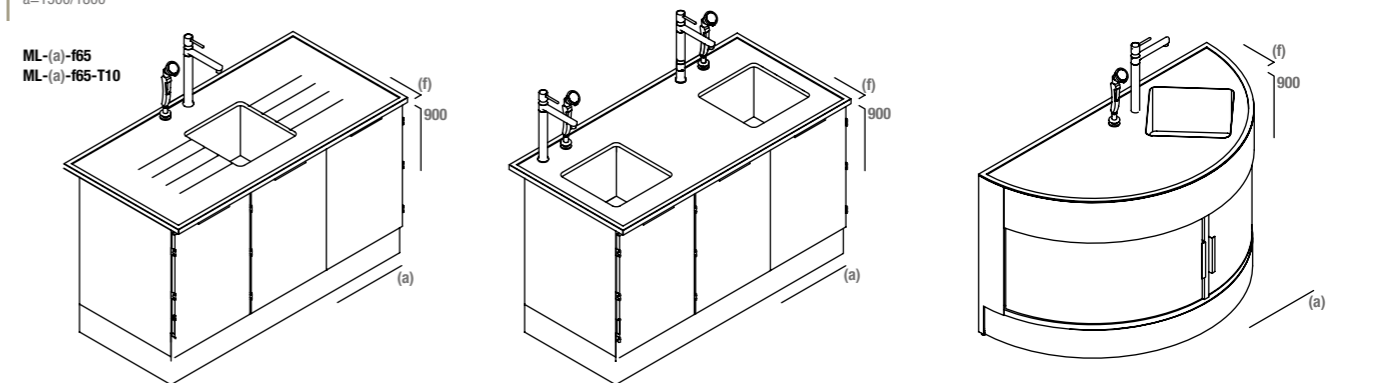
Módulos de ruedas bajo mesa, h=803mm

a=450/540/600/900/1200



Módulo fregadero central

a=1500/1800



+ spacesforlabs

+ spacesforlabs

PRESENTATION DE PRODUITS

HIGH IDENTITY BUILDINGS

WELCOME TO the new way to perceive, rationalize and manage laboratories.

SYSTÈMES DE STOCKAGE

ARMOIRES

+ spacesforlabs

Armoires de différents types et de haute résistance pour le stockage d'équipements et de substances chimiques dans les environnements biologiques et/ou sanitaires des espaces de laboratoire.

ARMOIRES | SYSTÈMES DE STOCKAGE



+ spacesforlabs

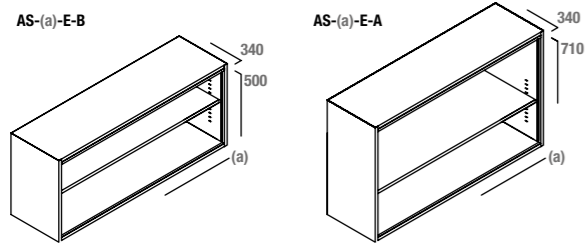
PRESENTATION DE PRODUITS

HIGH IDENTITY BUILDINGS

WELCOME TO the new way to perceive, rationalize and manage laboratories.

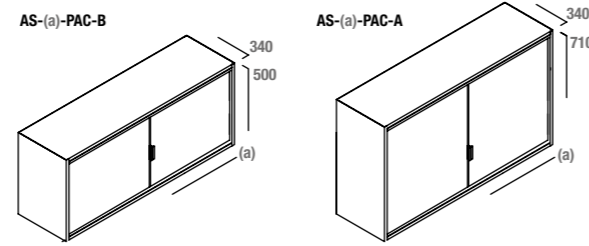
Armarios suspendidos metálicos sin puerta

a=600/900/1200
f=340
h=500/710



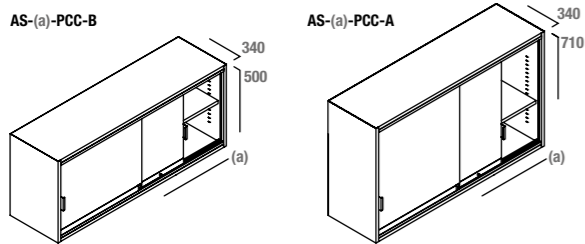
Armarios suspendidos metálicos con puerta abatible

a=600/900/1200
f=340
h=500/710



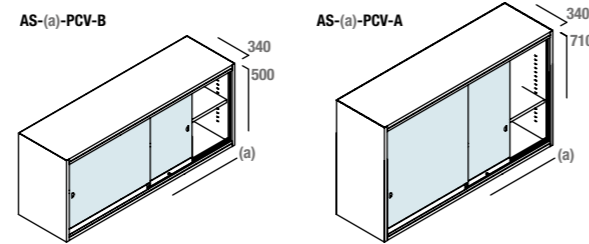
Armarios suspendidos metálicos con puerta corredera ciega

a=600/900/1200
f=340
h=500/710



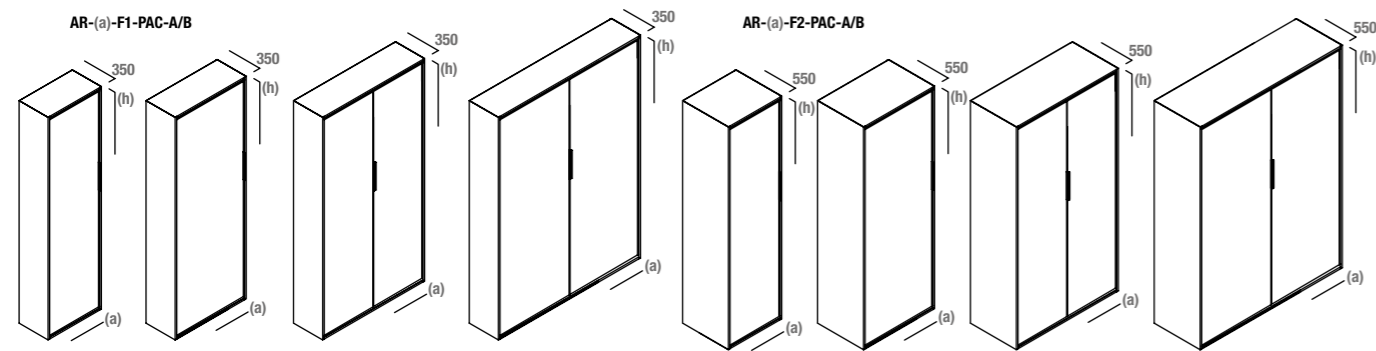
Armarios suspendidos metálicos con puerta corredera vidrio

a=600/900/1200
f=340
h=500/710



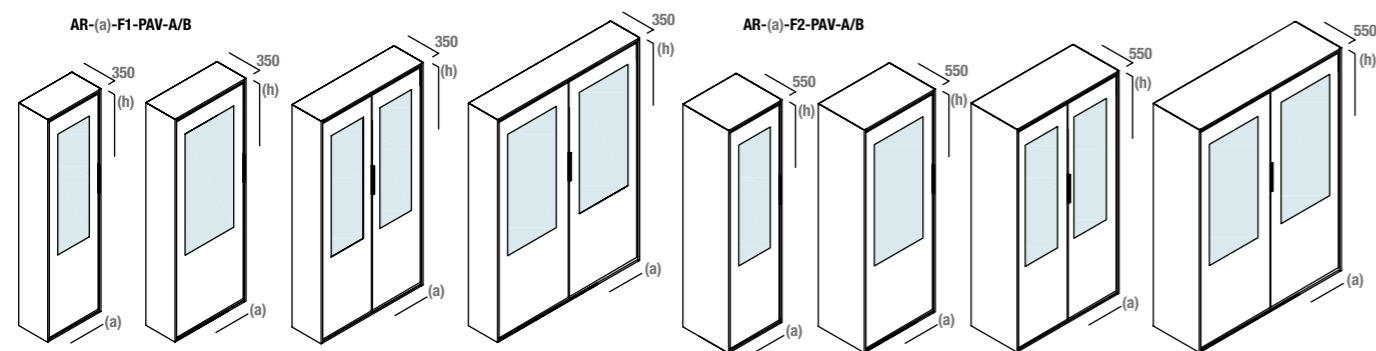
Armarios altos metálicos puerta ciega

a=450/600/900/1200
f=350/500
h=1050/1850



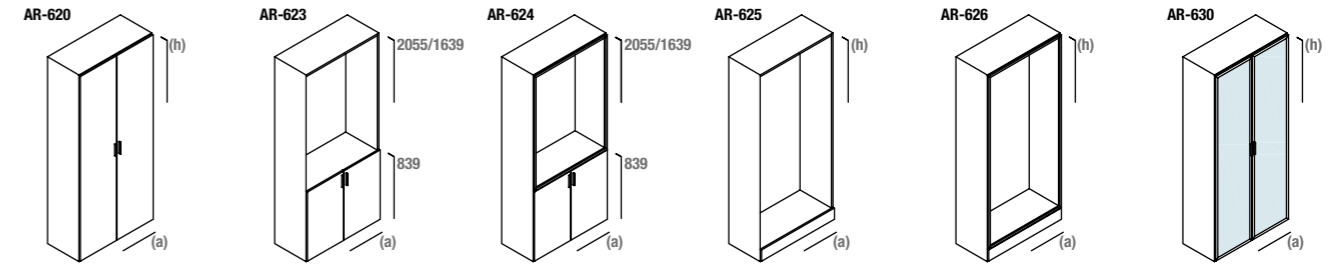
Armarios altos metálicos puerta vidrio

a=450/600/900/1200
f=350/500
h=1050/1850



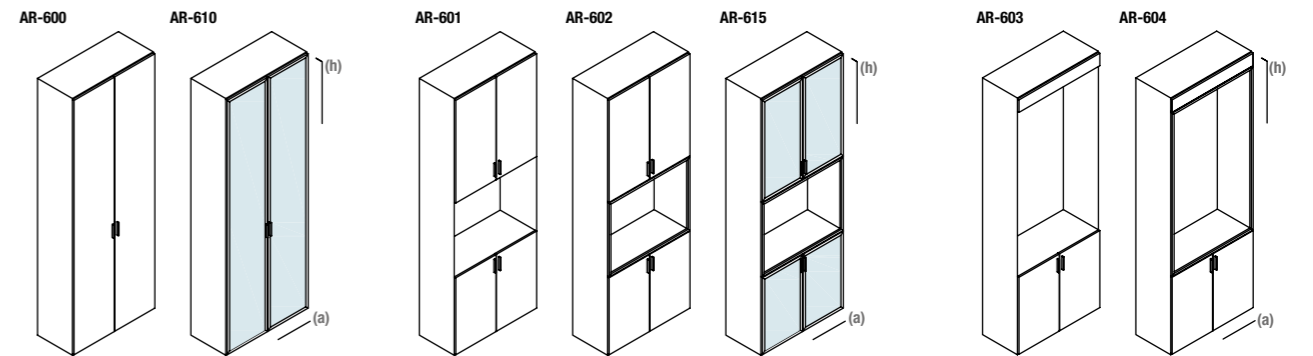
Armarios altos melamina

a=450/600/900
h=807/839/1063/1639/2055



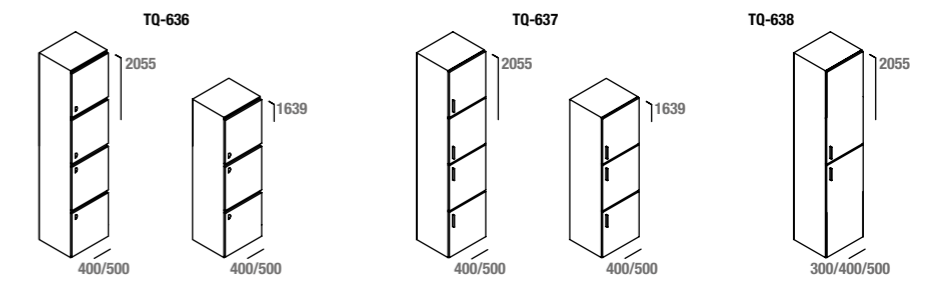
Armarios suelo-techo

a=450/600/900
h=Según proyecto



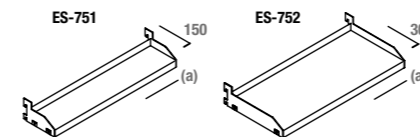
Taquillas

a=300/400/500
h=1639/2055



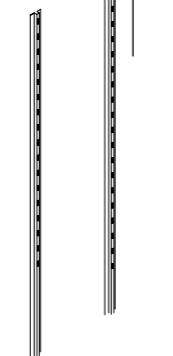
Estante metálico (pared/SS)

a=300/600/700/900/1000/1200/1300/1500/1600/1800



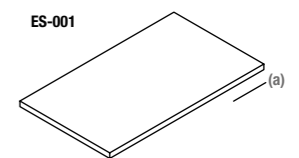
Soporte estante a pared

ES-760 1414



Estante de melamina

a=450/600/900



PRESENTATION DE PRODUITS

HIGH IDENTITY BUILDINGS

WELCOME TO the new way to perceive, rationalize and manage laboratories.

SYSTÈMES DE STOCKAGE

ARMOIRES DE SÉCURITÉ

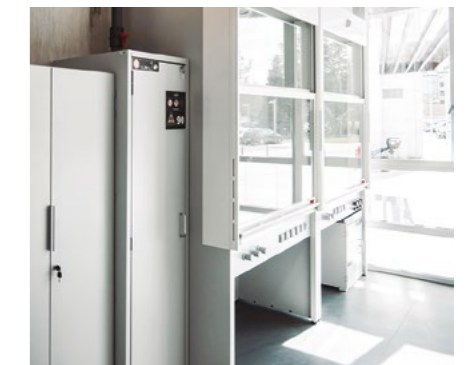
+ spacesforlabs

Système de stockage sûr et approuvé pour stocker des substances dangereuses inflammables et/ou des réactifs chimiques dans les lieux de travail des espaces de laboratoire.

ARMOIRES DE SÉCURITÉ | SYSTÈMES DE STOCKAGE



+ spacesforlabs



PRESENTATION DE PRODUITS

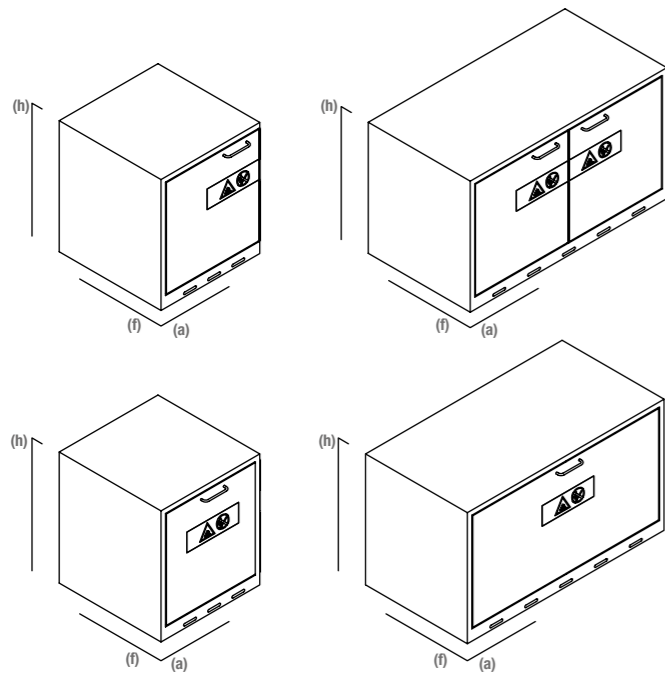
HIGH IDENTITY BUILDINGS

WELCOME TO the new way to perceive, rationalize and manage laboratories.

Armarios para inflamables-bajos

a=600/900/1100/1200/1400
f=434
h=630/665

*Instalación bajo vitrina de gases



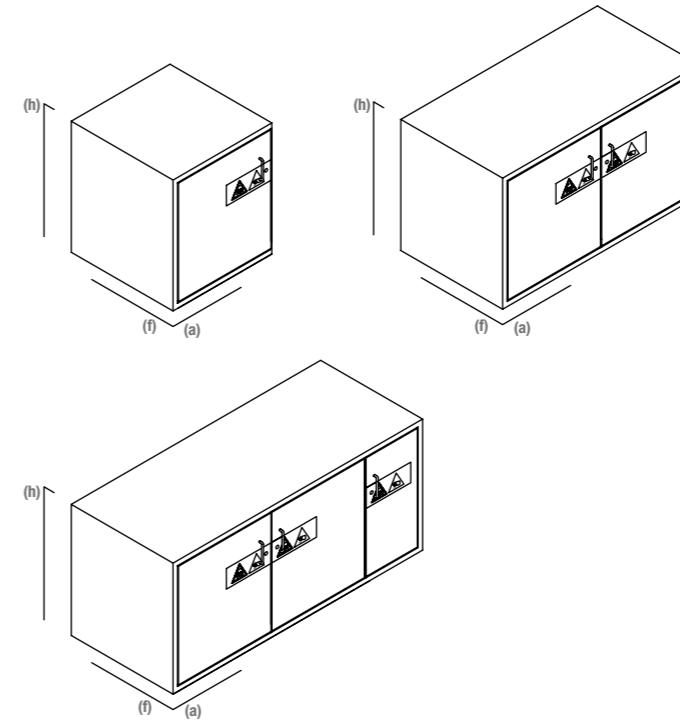
AI-60-H1	Armario para productos inflamables de 630 alto x 600 ancho
AI-90-H1	Armario para productos inflamables de 630 alto x 900 ancho
AI-110-H1	Armario para productos inflamables de 630 alto x 1100 ancho
AI-120-H1	Armario para productos inflamables de 630 alto x 1200 ancho
AI-140-H1	Armario para productos inflamables de 630 alto x 1400 ancho

AI-60-H2	Armario para productos inflamables de 665 alto x 600 ancho
AI-90-H2	Armario para productos inflamables de 665 alto x 900 ancho
AI-110-H2	Armario para productos inflamables de 665 alto x 1100 ancho
AI-120-H2	Armario para productos inflamables de 665 alto x 1200 ancho
AI-140-H2	Armario para productos inflamables de 665 alto x 1400 ancho

Armarios de ácidos y bases-bajos

a=600/1100/1400
f=570+45/570+90
h=600+30

*Instalación bajo vitrina de gases



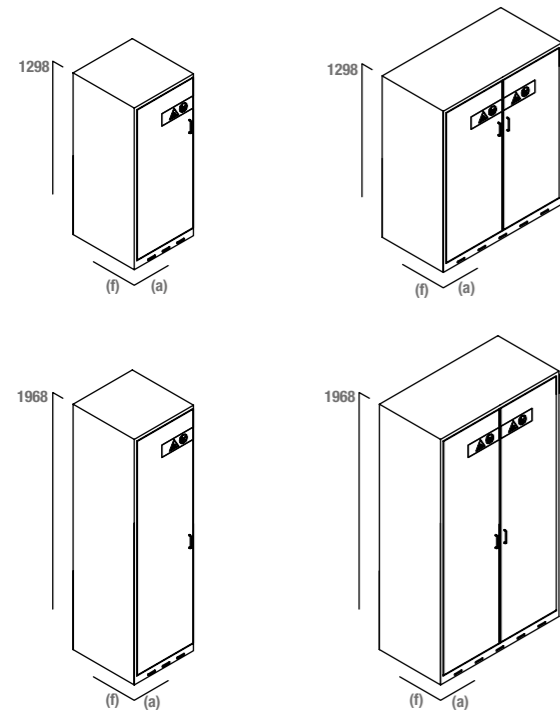
AB-60-F1B	Armario de ácidos y bases bajo, 570+45 fondo x 600 ancho
AB-110-F1B	Armario de ácidos y bases bajo, 570+45 fondo x 1100 ancho
AB-140-F1B	Armario de ácidos y bases bajo, 570+45 fondo x 1400 ancho

AB-60-F2B	Armario de ácidos y bases bajo, 570+92 fondo x 600 ancho
AB-110-F2B	Armario de ácidos y bases bajo, 570+92 fondo x 1100 ancho
AB-140-F2B	Armario de ácidos y bases bajo, 570+92 fondo x 1400 ancho

Armarios para inflamables-altos

a=600/900/1200
f=616
h=1298/1968

*Instalación en pared



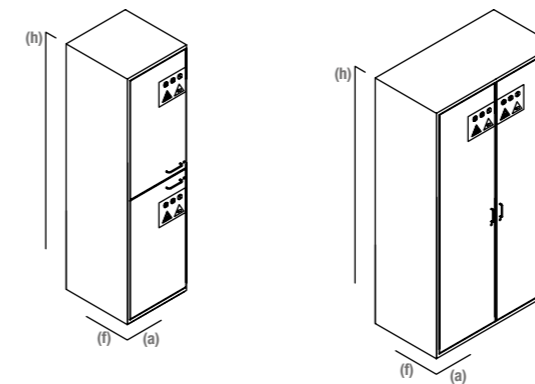
AI-60-H3	Armario para productos inflamables de 1298 alto x 600 ancho
AI-90-H3	Armario para productos inflamables de 1298 alto x 900 ancho
AI-110-H3	Armario para productos inflamables de 1298 alto x 1100 ancho
AI-120-H3	Armario para productos inflamables de 1298 alto x 1200 ancho
AI-140-H3	Armario para productos inflamables de 1298 alto x 1400 ancho

AI-60-H4	Armario para productos inflamables de 1968 alto x 600 ancho
AI-90-H4	Armario para productos inflamables de 1968 alto x 900 ancho
AI-110-H4	Armario para productos inflamables de 1968 alto x 1100 ancho
AI-120-H4	Armario para productos inflamables de 1968 alto x 1200 ancho
AI-140-H4	Armario para productos inflamables de 1968 alto x 1400 ancho

Armarios de ácidos y bases-altos

a=600/1200
f=605
h=1970

*Instalación en pared



AB-60-A	Armario de ácidos y bases alto de 600 de ancho
AB-120-A	Armario de ácidos y bases alto de 1200 de ancho

PRESENTATION DE PRODUITS

HIGH IDENTITY BUILDINGS

WELCOME TO the new way to perceive, rationalize and manage laboratories.

SYSTÈMES D'EXTRACTION

SORBONNES

+ spacesforlabs

Sorbonnes à usage général ou à usage spécifique conçues selon leurs réglementations respectives pour l'exécution de travaux d'extraction en toute sécurité dans les espaces de laboratoire.



+ spacesforlabs

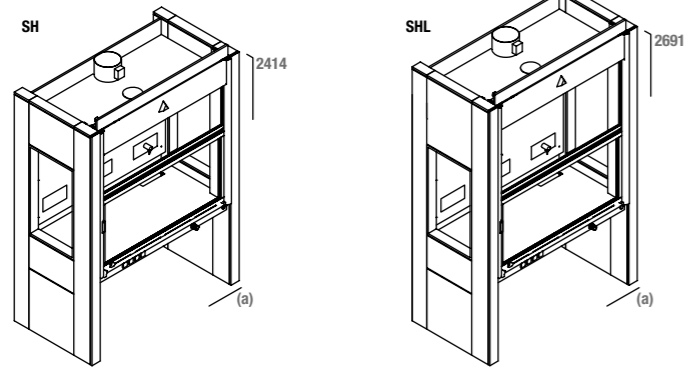
PRESENTATION DE PRODUITS

HIGH IDENTITY BUILDINGS

WELCOME TO the new way to perceive, rationalize and manage laboratories.

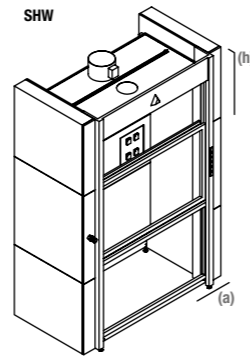
Vitrina de gases S HOOD

a=1200/1500/1800/2100/2400
h=2414/2691



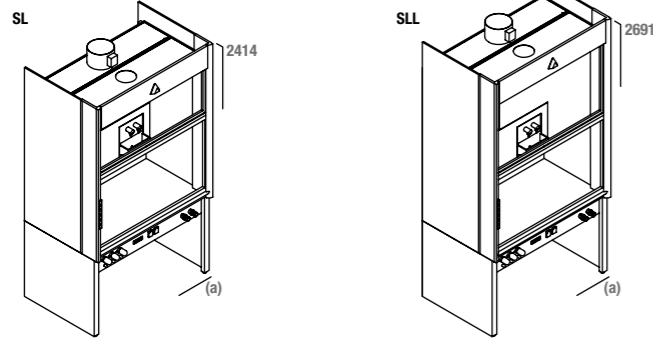
Vitrina de gases S HOOD- Acceso directo

a=1200/1500/1800/2100/2400
h=2114/2691



Vitrina de gases SLIM

a=1200/1500/1800/2100/2400
h=2414/2691



Accesorios de vitrinas

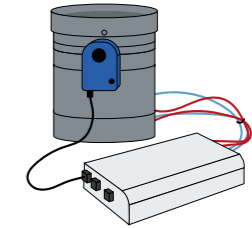
Control

VA-S1	S1-Control estándar vitrina EN14175	VA-S1-C	Control S1
		VA-S1-A	Alojamiento S1
VA-S2	S2-Control VAV vitrina EN14175 sin válvula	VA-S2-C	Control S2
		VA-S2-S3-A	Alojamiento S2/S3
VA-S3	S3-Control VAV vitrina EN14175 con válvula	VA-S3-C	Control S3
		VA-S2-S3-A	Alojamiento S2/S3
VA-T1	T1-Control estándar vitrina EN14175	VA-T1-C	Control T1
		VA-T1-T2-A	Alojamiento T1/T2
VA-T2	T2-Control VAV vitrina EN14175 con válvula	VA-T2-C	Control T2
		VA-T1-T2-A	Alojamiento T1/T2

VA-S1



Válvula S3



VA-S2/S3

*Opcional S2/S3. Mando subida y bajada Ver Ref. VA-GUI-UD



Panel de servicios interno PSV-ABCD

Servicios	Unidades					
	A	B	C	D	E	F
A Tomas	1	2	3	4	5	6
B Grifos	1	2	3	4	5	6
C Manorreductor	1	2	3	4	5	6
D Pileta	1					

Panel frontal PFV-ABCDE

Servicios	Unidades**							
	A	B	C	D	E	F	G	H
A Interruptor toma	1	2	3	4	5	6		
B Grifos	1	2	3	4	5	6		
C Manorreductor	1	2	3	4	5	6		
D Manor. regulador caudal	1	2	3	4	5	6		
E Toma exterior	1	2	3	4	5	6	7	8

**Nº máx. de servicios en panel frontal:
Panel A1200; 12 elementos
Panel A1500; 15 elementos
Panel A1800; 18 elementos

Lateral vidrio para vitrina

VA-LVA	Lateral vitrina alto de vidrio
VA-LVB	Lateral vitrina bajo de vidrio

Instalaciones

VA-ME	Motor extracción 0,37 Kw y 1200 m³/h.
VA-VF	Variador frecuencia 0,37 Kw, 230 V monofásico
VA-TE	Conducto de extracción trasero para armarios ventiladores
VA-IN	Interruptor para toma corriente en el interior
VA-MP	Accionamiento marcha-paro para armario bajo vitrina

Pileta

VA-PIL-GR-E	Pileta gres con reborde perimetral sobre encimera
VA-PIL-GR-P	Pileta PP sobre encimera
VA-PIL-PP-E	Pileta PP sobre encimera
VA-PIL-PP-P	Pileta PP sobre panel

Guillotina

VA-GUI-ST	Guillotina motorizada con detector de presencia
VA-GUI-UD	Guillotina motorizada, detector presencia y mano subida-bajada

Recogida y dispensación de disolventes

VA-S-RR	Sistema de recogida de residuos con pileta
VA-S-DD	Sistema de dispensación de disolventes

SHOOD (SH)				SLIM (SL)	
USO GENERAL					
ALTAS	BAJAS	ACCESO DIRECTO ALTAS	ACCESO DIRECTO BAJAS	ALTAS	BAJAS
SH12	SHL12	SHW12	SHWL12	SL12	SLL12
SH15	SHL15	SHW15	SHWL15	SL15	SLL15
SH18	SHL18	SHW18	SHWL18	SL18	SLL18
SH21	SHL21	SHW21	SHWL21	SL21	SLL21
SH24	SHL24	SHW24	SHWL24	SL24	SLL24
USO GENERAL DE BAJO CAUDAL (ACTIVE AIR)					
ALTAS	BAJAS	ACCESO DIRECTO ALTAS	ACCESO DIRECTO BAJAS	ALTAS	BAJAS
SHAA12	SHAAL12	---	---	SLAA12	SLAAL12
SHAA15	SHAAL15	---	---	SLAA15	SLAAL15
SHAA18	SHAAL18	---	---	SLAA18	SLAAL18
SHAA21	SHAAL21	---	---	SLAA21	SLAAL21
SHAA24	SHAAL24	---	---	SLAA24	SLAAL24
ÁCIDOS CONCENTRADOS					
ALTAS	BAJAS	ACCESO DIRECTO ALTAS	ACCESO DIRECTO BAJAS	ALTAS	BAJAS
SHAC12	SHACL12	---	---	SLAC12	SLACL12
SHAC15	SHACL15	---	---	SLAC15	SLACL15
SHAC18	SHACL18	---	---	SLAC18	SLACL18
SHAC21	SHACL21	---	---	SLAC21	SLACL21
SHAC24	SHACL24	---	---	SLAC24	SLACL24

SHOOD (SH)				SLIM (SL)	
ÁCIDO FLUORHÍDRICO					
ALTAS	BAJAS	ACCESO DIRECTO ALTAS	ACCESO DIRECTO BAJAS	ALTAS	BAJAS
SHF12	SHFL12	SHFW12	SHFWL12	SLF12	SLFL12
SHF15	SHFL15	SHFW15	SHFWL15	SLF15	SLFL15
SHF18	SHFL18	SHFW18	SHFWL18	SLF18	SLFL18
SHF21	SHFL21	SHFW21	SHFWL21	SLF21	SLFL21
SHF24	SHFL24	SHFW24	SHFWL24	SLF24	SLFL24
DISOLVENTES					
ALTAS	BAJAS	ACCESO DIRECTO ALTAS	ACCESO DIRECTO BAJAS	ALTAS	BAJAS
---	---	---	---	SLD12	SLDL12
---	---	---	---	SLD15	SLDL15
---	---	---	---	SLD18	SLDL18
---	---	---	---	SLD21	SLDL21
---	---	---	---	SLD24	SLDL24
RADIOISÓTOPOS					
ALTAS	BAJAS	ACCESO DIRECTO ALTAS	ACCESO DIRECTO BAJAS	ALTAS	BAJAS
---	---	---	---	SLR12	SLRL12
---	---	---	---	SLR15	SLRL15
---	---	---	---	SLR18	SLRL18
---	---	---	---	SLR21	SLRL21
---	---	---	---	SLR24	SLRL24

PSV-2000	2 tomas
PSV-4000	3 tomas
PSV-8000	6 tomas
PSV-0010	1 manorreductor
PSV-0020	2 manorreductores
PSV-0030	3 manorreductores
PSV-0040	4 manorreductores
PSV-0060	6 manorreductores
PSV-0101	1 grifo y pileta
PSV-0201	2 grifos y pileta
PSV-2010	2 tomas y 1 manorreductor
PSV-2020	2 tomas y 2 manorreductores
PSV-2030	2 tomas y 3 manorreductores
PSV-4010	3 tomas y 1 manorreductor
PSV-4020	3 tomas y 2 manorreductores
PSV-4030	3 tomas y 3 manorreductores
PSV-0111	1 grifo, pileta y 1 manorreductor
PSV-0121	1 grifo, pileta y 2 manorreductores
PSV-0221	2 grifos, pileta y 2 manorreductores

PFV-21000	2 tomas y 1 grifo
PFV-31000	3 tomas y 1 grifo
PFV-22000	2 tomas y 2 grifos
PFV-32000	3 tomas y 2 grifos
PFV-21100	2 tomas, 1 grifo y 1 manorreductor
PFV-21200	2 tomas, 1 grifo y 2 manorreductores
PFV-22100	2 tomas, 2 grifos y 1 manorreductor
PFV-22200	2 tomas, 2 grifos y 2 manorreductores
PFV-21010	2 tomas, 1 grifo y 1 manorreductor regulador
PFV-21020	2 tomas, 1 grifo y 2 manorreductores reguladores
PFV-22010	2 tomas, 2 grifos y 1 manorreductor regulador
PFV-22020	2 tomas, 2 grifos y 2 manorreductores reguladores
PFV-01204	1 grifo y pileta, 2 manorreductores y 4 tomas exterior
PFV-02204	2 grifos, 2 manorreductores y 4 tomas exterior
PFV-02206	2 grifos, 2 manorreductores y 6 tomas exterior
PFV-02208	2 grifos, 2 manorreductores y 8 tomas exterior

PRESENTATION DE PRODUITS

HIGH IDENTITY BUILDINGS

WELCOME TO the new way to perceive, rationalize and manage laboratories.

ACCESSOIRES

PRODUITS COMPLÉMENTAIRES

+ spacesforlabs

Une large gamme de compléments, d'accessoires et d'équipements pour une conception de laboratoire complète adaptée aux besoins des espaces de laboratoire.

+ spacesforlabs

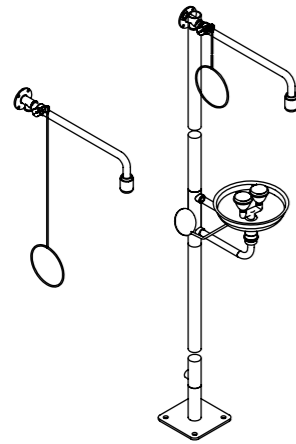


PRESENTATION DE PRODUITS

HIGH IDENTITY BUILDINGS

WELCOME TO the new way to perceive, rationalize and manage laboratories.

Duchas de emergencia



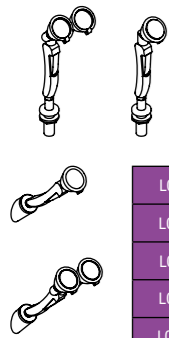
*S. Montaje sobre suelo
M. Montaje mural
P. Montaje sobre puerta
T. Montaje techo

*10. Ducha con lavajos y piletta de acero inoxidable

*01. Alimentación vista
02. Alimentación empotrada

DE-S01	Ducha de emergencia mástil
DE-S10	Ducha de emergencia mástil con lavajos, 2 rociadores y piletta acero inox.
DE-M01	Montaje mural alimentación vista
DE-M03	Montaje mural alimentación empotrada
DE-T01	Ducha corporal de emergencia, montaje techo alimentación vista
DE-T02	Ducha corporal de emergencia, montaje techo alimentación empotrada
DE-P01	Ducha corporal de emergencia, montaje sobre puerta alimentación vista

Lavaojos

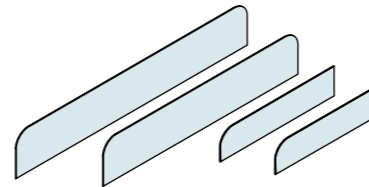


*E. Montaj encimera
M. Montaje mural
U. Soporte universal

*10. 1 rociador recto
11. 1 rociador 45°
20. 2 rociadores rectos
21. 2 rociadores 45°

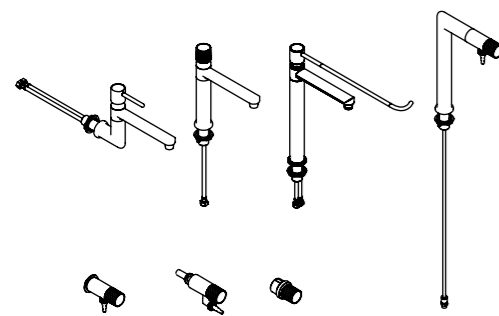
LO-E10	Lavaojos 1 rociador recto, montaje sobre encimera
LO-U10	Lavaojos 1 rociador recto, soporte universal, montaje mesa/mural
LO-E21	Lavaojos 2 rociadores a 45°, montaje encimera
LO-U11	Lavaojos 1 rociador a 45°, soporte universal, montaje mesa/mural
LO-M20	Lavaojos 2 rociadores rectos, piletta inox., montaje mural

Antisalpicaduras



SP153	Antisalpicaduras vidrio de 1500x300 mm
SP183	Antisalpicaduras vidrio de 1800x300 mm
SP752	Antisalpicaduras vidrio de 750x200 mm

Grifería

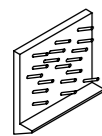


MN-001-XX	Manorreductor para vitrina, con regulador
MN-002-XX	Manorreductor para vitrina, sin regulador
MN-003-XX	Manorreductor para montaje mural
MN-004-XX	Manorreductor para montaje panel
MN-005-XX	Manorreductor para montaje sobre mesa

GR-001-XX	Grifo escuadra mesa
GR-002-XX	Grifo escuadra mural
GR-003-XX	Mando
GR-004-XX	Salida escuadra vitrina

* XX: AG, VC, AC, N2, AR, O2, ACET, C02, O.

Escurrematraces



EM-4545	PP, 450x450mm
EM-6045	PP, 600x450mm
EM-9045	PP, 900x450mm
EM-1245	PP, 1200x450mm

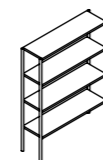
Sillas y taburetes



ST-T01	LAN-10, taburete redondo tapizado vinilo
ST-T02	LAN-20, taburete asiento poliuretano
ST-T03	LAN-30, taburete, asiento y respaldo poliuretano
ST-S01	Filo, silla de oficina funcional, ligera y versátil, respaldo alto y malla blanca
ST-S02	Xana, silla oficina ergonómica y respaldo alto

Estantería aluminio-polietileno

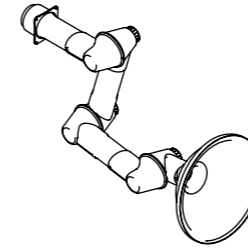
A=555/812/916/1015/1167/1271/1372/1532
F=400/500



ES-503	3 estantes, h 1760 x f 500
ES-504	4 estantes, h 1760 x f 500
ES-505	5 estantes, h 1760 x f 500
ES-506	6 estantes, h 1910 x f 500
ES-403	3 estantes, h 1760 x f 400
ES-404	4 estantes, h 1760 x f 400
ES-405	5 estantes, h 1760 x f 400

*Opción estantería acero galvanizado.

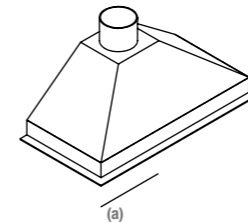
Brazos articulados de extracción



EX-BR-E01	De mesa, de Ø 75 mm y 1500 mm de longitud
EX-BR-E02	Antiestático de mesa, de Ø 75 mm y 1500 mm de longitud
EX-BR-P01	De pared, de Ø 75 mm y 1500 mm de longitud
EX-BR-P02	Antiestático de pared, de Ø 75 mm y 1500 mm de longitud
EX-BR-T01	De techo, de Ø 75 mm y 1500 mm de longitud
EX-BR-T02	Antiestático de techo, de Ø 75 mm y 1500 mm de longitud

Campana de extracción trapezoidal

A=600/900/1200/1500

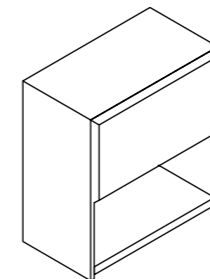


EX-CA-AI09	Acero inox. de 2 mm de espesor, de 900 mm
EX-CA-AI12	Acero inox. de 2 mm de espesor, de 1200 mm
EX-CA-AI15	Acero inox. de 2 mm de espesor, de 1500 mm
EX-CA-PP09	Polipropileno de 10 mm de espesor, de 900 mm
EX-CA-PP12	Polipropileno de 10 mm de espesor, de 1200 mm
EX-CA-PP15	Polipropileno de 10 mm de espesor, de 1500 mm

*PP o Acero Inoxidable

Cabina de flujo laminar

A=800/1200/1300/1500/1600/1800/1900

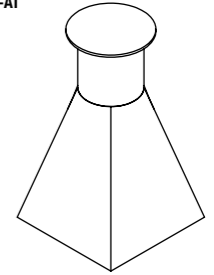


CF-V-107	CFL vertical, mod. MINI V/PCR, 0,7 m
CF-V-108	CFL vertical, mod. PV 100, 0,8 m
CF-V-112	CFL vertical, mod. AV 100, 1,2 m
CF-V-115	CFL vertical, mod. BV 100, 1,5 m
CF-V-118	CFL vertical, mod. CV 100, 1,8 m

CF-V-208	CFL vertical con contención, mod. PV 30/70, 0,8 m
CF-V-212	CFL vertical con contención, mod. AV 30/70, 1,2 m
CF-V-215	CFL vertical con contención, mod. BV 30/70, 1,5 m
CF-V-218	CFL vertical con contención, mod. CV 30/70, 1,8 m

Campana para equipos de absorción atómica

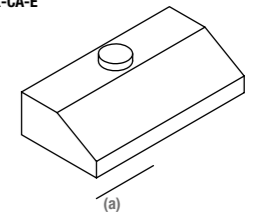
EX-CA-AT



Campana de extracción de pared

A=1090/1585/2080/2575

EX-CA-E



CF-H-108	CFL horizontal, mod. MINI H, 0,8 m
CF-H-112	CFL horizontal, mod. AH-100, 1,2 m
CF-H-115	CFL horizontal, mod. MH-100, 1,5 m
CF-H-118	CFL horizontal, mod. BH-100, 1,8 m

*Incluye:
- Laterales cristal templado
- Luz fluorescente
- Sup. trabajo acero inoxidable
- Conexión para toma eléctrica

Componentes

Cabinas

CC-001	Kit lámpara U.V.
CC-010	Espita gas
CC-011	Espira vacío
CC-012	Espita nitrógeno
CC-030	Alarma óptica de colmatación
CC-040	Segundo filtro de extracción cabina BIO
CC-050	Filtro carbón activo para cabinas BIO

Campanas de extracción

EX-MP-01	Accionamiento marcha-paro canaleta para elemento ventilado
EX-MP-02	Accionamiento marcha-paro en pared para elemento ventilado

Cabinas de seguridad biológica

A=800/1200/1300/1500/1600/1800/1900

CS-309	CSB, BIO II ADVANCE 3, 0,9 m
CS-412	CSB, BIO II ADVANCE 4, 1,2 m
CS-618	CSB, BIO II ADVANCE 6, 1,8 m

*Incluye:
- 2 conexiones eléctricas
- 1 kit germivida U.V.

PRESENTATION DE PRODUITS

HIGH IDENTITY BUILDINGS

WELCOME TO the new way to perceive, rationalize and manage laboratories.

VOICI CERTAINS DE NOS PROJETS



+ spaceforlabs

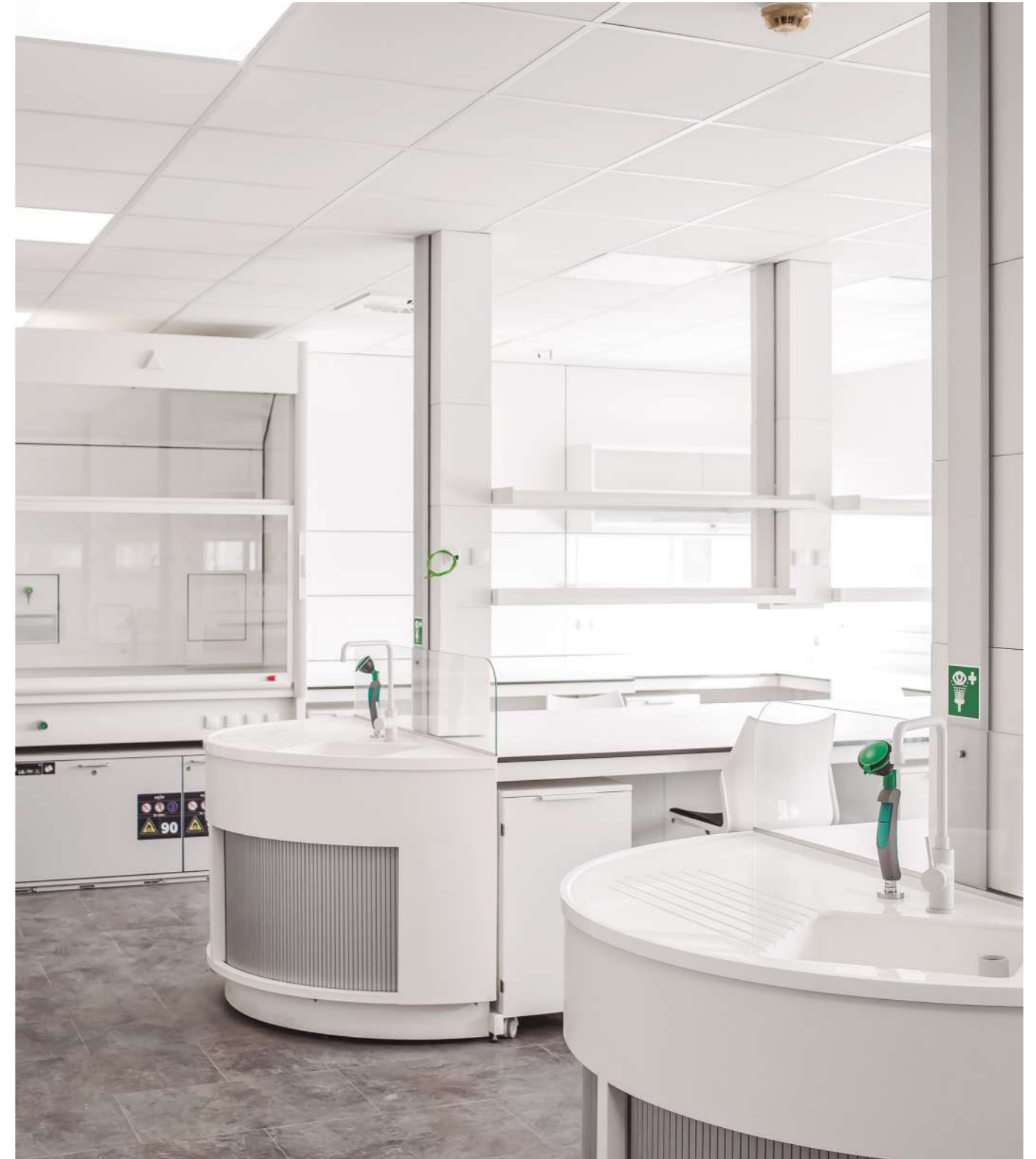
PRESENTATION DE PRODUITS

HIGH IDENTITY BUILDINGS

WELCOME TO the new way to perceive, rationalize and manage laboratories.



+ spacesforlabs



+ spacesforlabs

PRESENTATION DE PRODUITS

HIGH IDENTITY BUILDINGS

WELCOME TO the new way to perceive, rationalize and manage laboratories.



+ spacesforlabs

+ spacesforlabs

PRESENTATION DE PRODUITS

HIGH IDENTITY BUILDINGS

WELCOME TO the new way to perceive, rationalize and manage laboratories.



+ spacesforlabs



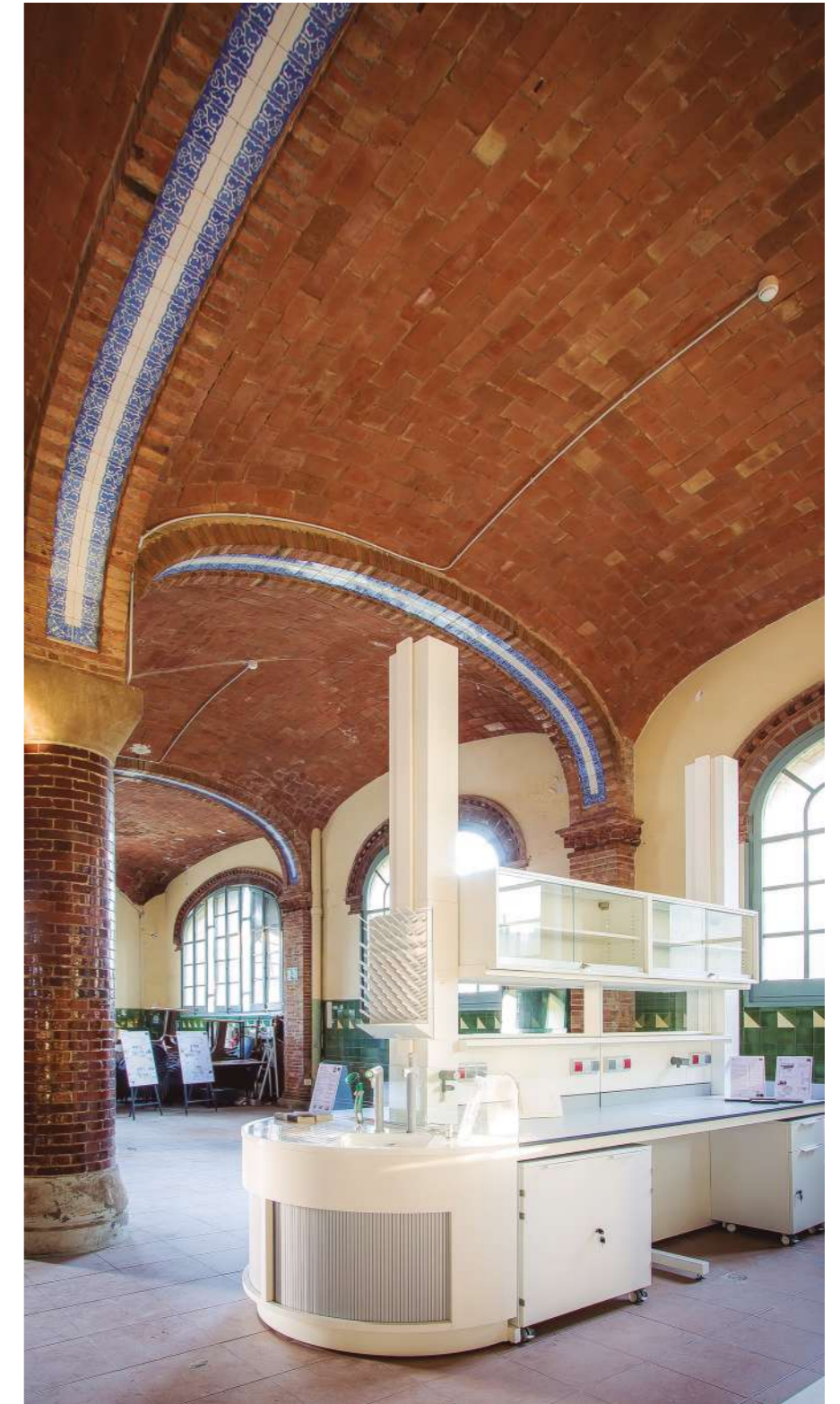
+ spacesforlabs



PRESENTATION DE PRODUITS

HIGH IDENTITY BUILDINGS

WELCOME TO the new way to perceive, rationalize and manage laboratories.



+ spacesforlabs

+ spacesforlabs

PRESENTATION DE PRODUITS

HIGH IDENTITY BUILDINGS

the new way to perceive, rationalize and manage laboratories.

+ spacesforlabs



+ spacesforlabs

PRESENTATION DE PRODUITS

HIGH IDENTITY BUILDINGS

the new way to perceive, rationalize and manage laboratories.



+ spacesforlabs

+ spacesforlabs

PRESENTATION DE PRODUITS

HIGH IDENTITY BUILDINGS

the new way to perceive, rationalize and manage laboratories.



+ spacesforlabs

+ spacesforlabs

PRESENTATION DE PRODUITS

HIGH IDENTITY BUILDINGS

the new way to perceive, rationalize and manage laboratories.



+ spacesforlabs



+ spacesforlabs



COMFORT
SAFETY
FAST
SUSTAINABLE
LOWER COSTS
MOBILITY
SAVINGS
FLEXIBILITY
SOLUTIONS
FUNCTIONALITY
SCIENCE
EFFICIENCY

WELCOME TO the new way to perceive, rationalize and manage laboratories.



HIGH IDENTITY BUILDINGS, S.L.
Artabide 42 - 44 - 46 - 48700 Ondarroa (Bizkaia)
Tfno. 94 603 61 79
info@hiblab.com

▲ hiblab.com