

Descriptif technique

I-Box Zoo

Isolateur pour l'hébergement de rongeurs



PRESENTATION GENERALE :

Les isolateurs I-Box sont spécialement conçus pour les applications de recherche biomédicale, en zootechnie :
 Elevage de souris immunodéprimées, de souris axéniques, de rongeurs à statut sanitaire spécifique, etc,
 Connexions sécurisées par portes DPTÉ vers des containers, isolateurs de transfert ou des hottes.

Les isolateurs I-Box garantissent le strict maintien des conditions sanitaires spécifiques des animaux hébergés. Ils sont développés pour offrir un très haut niveau de confinement et apporter ainsi à l'utilisateur et aux rongeurs une protection biologique absolue.

De construction robuste, ces appareils sont fabriqués selon des procédures de qualité strictes et sont entièrement conçus, produits et contrôlés par Noroit, en France.

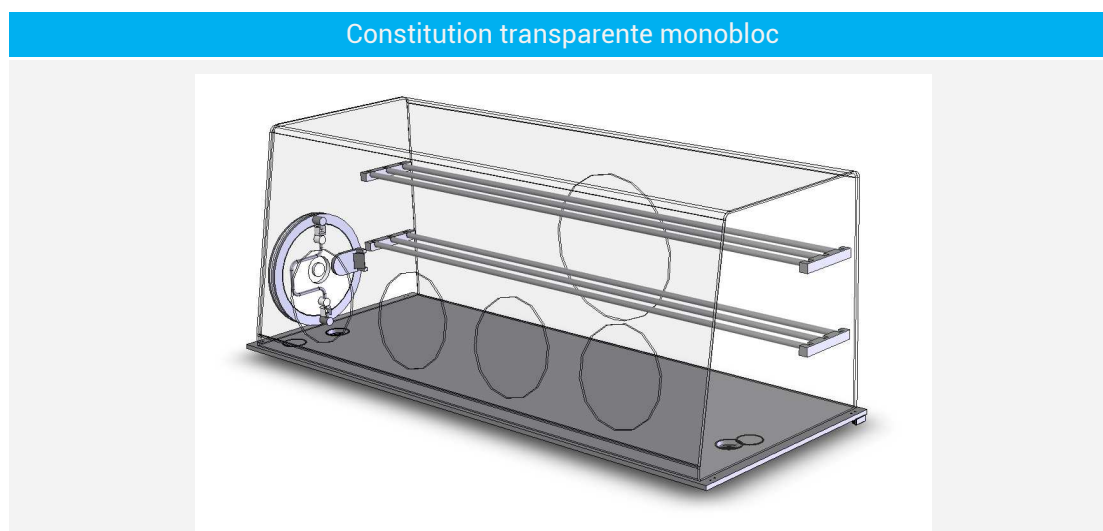
Isolateurs de zootechnie I-Box zoo



STRUCTURE :

L'isolateur est fabriqué en PMMA, (polyméthacrylate de méthyle) d'épaisseur 8mm.

L'isolateur est donc entièrement transparent sur la façade le fond et les côtés :



Cette technologie transparente procure un espace de travail clair et largement ouvert sur le laboratoire.

Le PMMA est une matière très utilisée en isotechnie pour la qualité de son état de surface, particulièrement lisse, évitant toute zone de rétention, et facilitant le nettoyage et la décontamination.

Par ailleurs, le PMMA est très résistant aux agents stérilisants, peroxyde d'hydrogène, acide péracétique, etc.

Le châssis et le caisson de ventilation sont fabriqués en acier, avec peinture époxy.

La peinture époxy est très bien adaptée à un environnement de laboratoire car elle garantit une surface lisse, sans effet « peau d'orange », donc facilement nettoyable et décontaminable.

Le réseau de distribution d'air et les vannes de stérilisation sont en PVC rigide et souple, très résistant aux agents stérilisants.

VENTILATION :

La ventilation est assurée par un coffret de ventilation, situé sur le dessous de l'enveloppe, sur l'étagère, permettant le contrôle de la pression dans l'isolateur.

Possibilité de régler la pression jusqu'à ± 100 Pa dans l'isolateur, toutefois la pression nominale préconisée est d'environ 50 Pa.

FILTRATION :

L'isolateur est équipé de filtres H13 (efficacité de 99,99% pour les particules $> 0,3 \mu\text{m}$), montés à l'entrée et à la sortie du réseau de ventilation, créant ainsi le confinement.

La préfiltration est assurée par des préfiltres de type G3 (efficacité $> 85\%$ gravimétrique), venant capter les particules de grande taille et prolongeant ainsi la durée de vie des filtres H13. Ces préfiltres sont situés sur l'entrée d'air, sur le caisson de ventilation, et dans l'isolateur. Ils sont très facilement remplaçables par l'utilisateur, sans aucun outil.

CARACTERISTIQUES TECHNIQUES :

Modèle		I-Box zoo 2 gants	I-Box zoo 3 gants	I-Box zoo 4 gants
Dimensions - équipement				
Internes	Largeur (mm)	1 200	1 500	1 800
	Profondeur (mm)	700	700	700
	Hauteur (mm)	750	750	750
Externes avec DPTE femelle	Largeur (mm)	1 250	1 550	1 850
	Profondeur (mm)	740	740	740
	Hauteur (mm)	1600	1600	1600
Externes avec DPTE mâle	Largeur (mm)	1 545	1 845	2 145
	Profondeur (mm)	740	740	740
	Hauteur (mm)	1600	1600	1600
Autres dimensions		Contactez-nous !		

ERGONOMIE - CONFORT DE TRAVAIL :
Equipement et caractéristiques

L'isolateur est équipé de larges ronds de manchettes de diamètre 310mm, permettant une grande liberté de mouvement, pour pouvoir adopter une position de travail confortable et notamment, actionner facilement la porte DPTE.

Les manchettes sont en jersey enduit PVC, montées sur ronds de poignets. Les gants sont en néoprène.

Le plan de travail de l'isolateur est en PMMA blanc, d'épaisseur 15mm, d'un état de surface très lisse, donc facilement nettoyable et décontaminable.

Pour un confort maximum, la face avant est inclinée de 12°, créant une position de travail très ergonomique.

Le fond de l'isolateur est équipé d'une trappe de service, de diamètre 500mm, pour la mise en place éventuelle des équipements volumineux, à l'installation, ou lors d'une modification importante des processus réalisés dans l'isolateur.

L'isolateur est équipé d'étagères tubulaire, en inox, sur supports fixés sur les côtés et le haut de l'isolateur.

Les étagères ne reposent donc pas sur le plan de travail, permettant ainsi une décontamination de contact du plan de travail facile et efficace.

Les étagères sont prévues pour permettre l'ouverture facile de la porte DPTE.

L'ensemble permet 3 étages de stockage.

L'isolateur est équipé d'une platine « fluides » comprenant une prise électrique étanche et un passage de câbles.

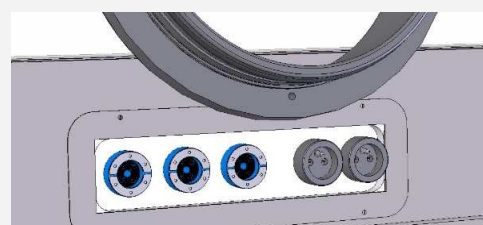
Cette platine fluide est positionnée au fond de l'isolateur, à droite ou à gauche.

Elle permet l'alimentation d'un appareil positionné dans l'isolateur et l'interface sécurisée entre cet appareil et l'extérieur (câble USB ou RJ45 par exemple).

L'isolateur est équipé d'un manomètre électronique, pouvant mesurer jusqu'à 100 Pa, de type « Huba Control ».

La sonde est positionnée de manière à autoriser sa vérification annuelle et son remplacement, en cas de défaillance.

La sonde est équipée d'un microfiltre HEPA H14.

Illustrations


DISPOSITIF DE COMMANDES :

Commandes rassemblées sur un pupitre à hauteur des yeux

Clavier à hauteur des yeux, pour un contrôle facile des réglages.

L'appareil est géré par microprocesseur.

Affichage de la pression dans l'isolateur (en Pascal).

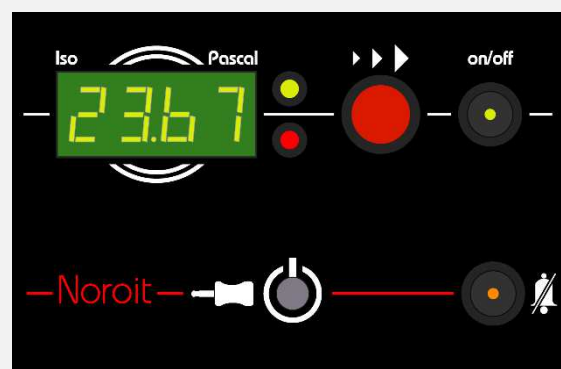
Un voyant et un buzzer d'alarme indiquent tout défaut de pression (un interrupteur permet de couper les alarmes sonores, si nécessaire).

Un contact sec en attente permet la possibilité de raccorder les alarmes de l'isolateur, sur une centrale d'alarmes (report d'alarme).

Une clé électronique permet la mise en route de l'isolateur. Voyant lumineux intégré à la clé.

Un bouton de réglage de la pression dans l'isolateur.

Le ventilateur peut être coupé au moyen d'un interrupteur (phases de stérilisation).



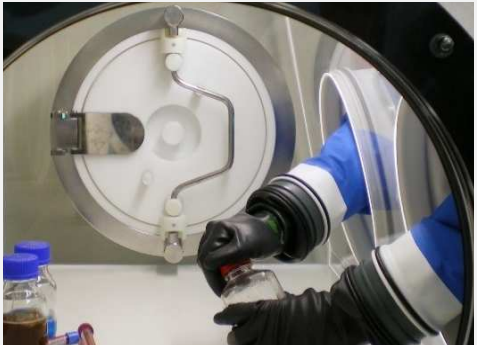
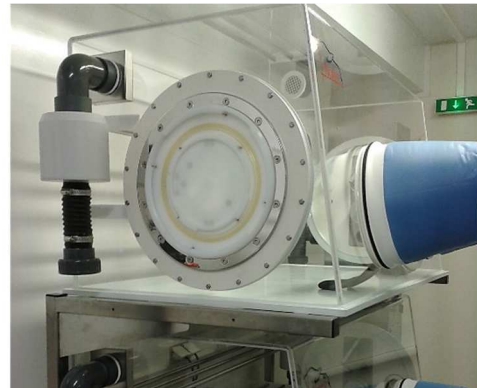


TRANSFERT – PORTE DPTE :

L'isolateur est équipé d'une porte de transfert DPTE de type femelle et de diamètre 270 ou 350 mm.

Porte en polyéthylène avec charnière inox.

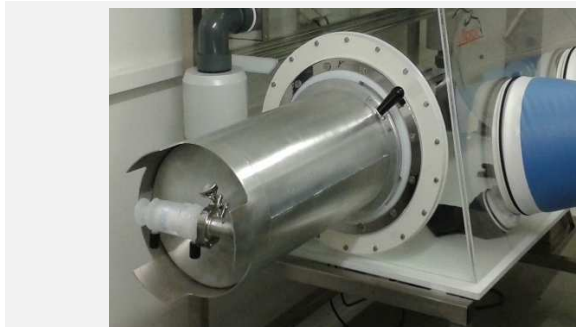
Cette porte permet la connexion d'un isolateur de transfert équipés d'une porte mâle sur soufflet, ou d'un container de transfert.

Equipements et caractéristiques	Illustrations
<p>Connexion d'un container en aluminium, Ø 270 mm.</p>	
<p>Transfert d'une cage à partir d'un container de transfert en polyéthylène, modèle 270 mm. Les cages de type II peuvent être transférées via des portes DPTE de diamètre 270 ou 350 mm.</p>	
<p>Porte DPTE modèle 350 mm (vue intérieure).</p>	
<p>Porte DPTE modèle 350 mm (vue extérieure).</p>	

CONTAINERS DE TRANSFERT :

Noroit propose une gamme complète de containers pour effectuer des transferts totalement sécurisés via la technologie DPTE.

Containers en inox



Ce container de transfert est équipé d'une porte DPTE mâle 270 ou 350 mm, pour la connexion aux isolateurs ou à une hotte équipée d'une porte DPTE femelle.

Ce container en inox peut être autoclavé.

Il est équipé de poignées pour faciliter sa mise en place. Longueur : 500mm.

Containers en polyéthylène



Ce container de transfert est équipé d'une porte DPTE mâle 270 ou 350 mm, pour la connexion aux isolateurs ou à une hotte équipée d'une porte DPTE femelle.

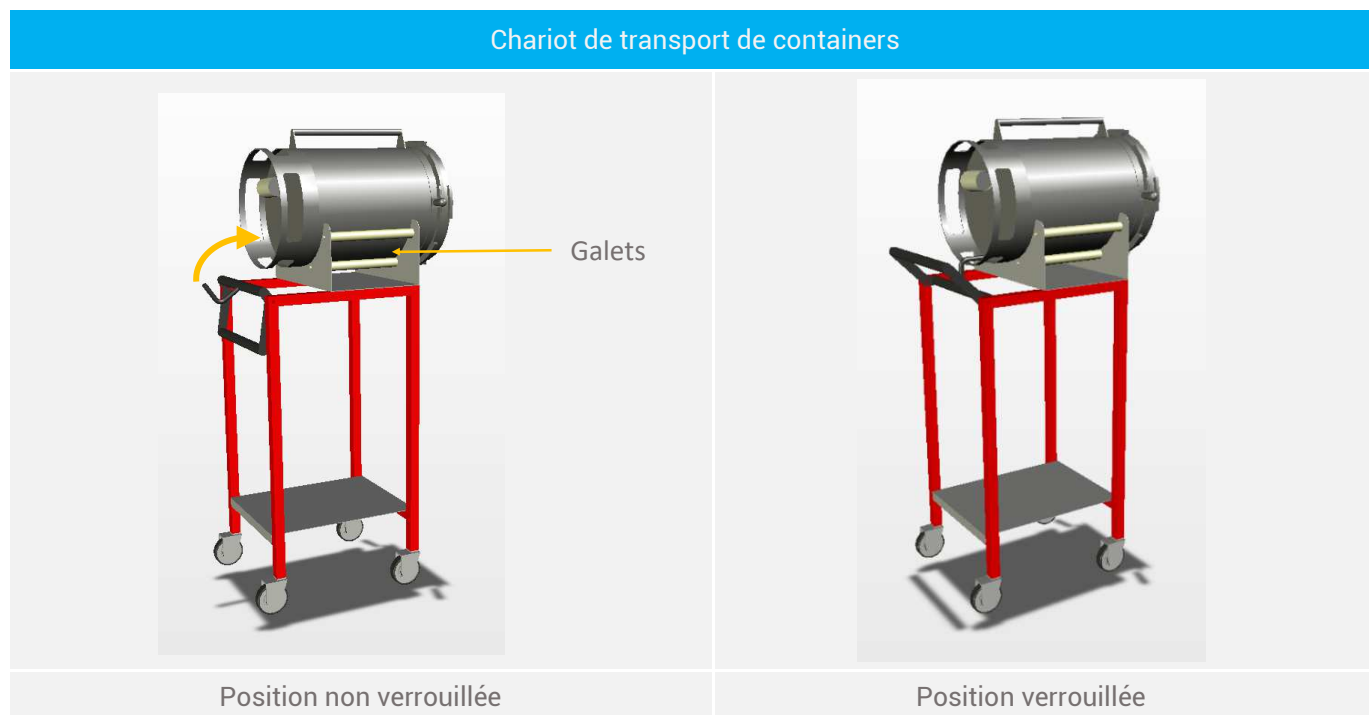
Ce container ne peut être autoclavé mais est équipé de filtres et d'embouts de connexion afin d'être stérilisé facilement. Il est équipé de poignées pour faciliter sa mise en place.

Il s'agit d'un accessoire léger. Pour des containers de diamètre 350 mm, sa manipulation est beaucoup plus facile que les containers en aluminium. Noroit conseille donc fortement cette solution.

Longueur : 500mm.

CHARIOT DE TRANSPORT :

Noroit propose des chariots pour le transport et la connexion sécurisée des containers aluminium lourds sur les isolateurs.



Le container est disposé sur un chariot de transport spécialement équipé :

- De 4 roulettes pivotantes et d'une étagère en acier inoxydable 316 L.
- D'une poignée de sécurité relevable, rendant solidaire le container et le chariot.

D'un berceau constitué de galets facilitant le verrouillage en rotation du container dans la porte DPTE femelle.

CARTOUCHE DE CHARBON ACTIF POUR STERILISATEUR A ACIDE PERACETIQUE :

Les cartouches de charbon actif permettent de capter efficacement les vapeurs d'acide péracétique pendant la phase de purge, en fin de stérilisation des isolateurs.



Les cartouches de charbon actif sont positionnées sur un chariot, facilement manipulable :
Une gaine souple de diamètre 63mm et de longueur 3m est livrée avec le caisson pour la connexion à l'isolateur.

ISOLATEUR DE TRANSFERT :

Les isolateurs de transfert sont des appareils de petite taille, non ventilés, destinés à être facilement connectés aux isolateurs d'hébergement et à être stérilisés fréquemment.

De construction robuste, ces appareils sont fabriqués selon des procédures de qualité strictes et sont entièrement conçus, produits, contrôlés, et installés par Noroit.

Isolateurs de transfert I-Box



CONSTITUTION GENERALE :

Enveloppe en PMMA transparente d'épaisseur 8mm. Fond en PVC blanc d'épaisseur 15mm.

Châssis en acier avec revêtement poudre polyester cuite au four.

Châssis sur roulettes dont 2 équipées d'un frein.

Pour un confort de travail maximum, la face avant de l'isolateur est inclinée pour une position de travail ergonomique.

Les manchettes sont montées sur de larges ronds d'épaule, disposés sur l'enveloppe, garantissant une grande liberté de mouvement pour pouvoir atteindre facilement toutes les parties de l'isolateur.

L'isolateur est pré-équipé d'une connexion pour le stérilisateur et d'une autre connexion pour le raccordement à la gaine d'évacuation du laboratoire.

FILTRATION :

Filtration absolue : assurée par des filtres de type BAG – H13 (efficacité > 99,99% pour particules > 0,3 µm).

Un filtre en entrée, un filtre en sortie.

Un préfiltre est positionné dans la chambre de manipulation.

Ce préfiltre est très facilement remplaçable par l'utilisateur, sans aucun outil.

TRANSFERT - ISOLATEUR :

Une porte DPTE mâle est montée sur un soufflet de connexion, sur le côté de l'isolateur de transfert.

Porte en polyéthylène, de type 270 ou 350 mm.

Cette porte permet la connexion de l'isolateur de transfert à un autre isolateur ou à une hotte.

Equipements et caractéristiques	Illustrations
---------------------------------	---------------

Porte DPTE en position « rangement ».



Isolateur de transfert connecté à un isolateur d'hébergement sur table élévatrice).
Porte DPTE prête pour connexion.



Isolateur de transfert connecté à un PSM.



La face arrière ou le côté opposé à la porte DPTE mâle peut être équipée d'une trappe à fermeture étanche, pour la mise en place du matériel (cages) à l'intérieur de l'isolateur.
Si cette option n'est pas sélectionnée, la face arrière est aussi équipée de gants.



ATTENTES ELECTRIQUES

Alimentation de l'isolateur :

L'appareil est alimenté en 230 V – 50 Hz, 2 alimentations électriques sont conseillées :

- Une première pour l'alimentation de l'électronique de commande de l'appareil,
- Une seconde pour l'alimentation des prises électriques disponibles à l'intérieur de l'isolateur.

Alimentation des prises électriques :

Il est conseillé de brancher l'électronique de commande de l'appareil sur une prise sauvegardée (par onduleur ou sur le groupe électrogène du bâtiment).

La puissance maximale consommée par l'électronique de l'I-Box est de 250 W.

Les 2 réseaux secteur doivent obligatoirement comporter une prise de terre de bonne qualité.

Pour respecter les normes électriques relatives à la protection contre les contacts indirects, l'alimentation de l'appareil et des prises intérieures doit être assurée par une prise de courant munie d'un dispositif de protection assurant la coupure automatique de l'alimentation en cas de défaut d'isolement (disjoncteur différentiel).

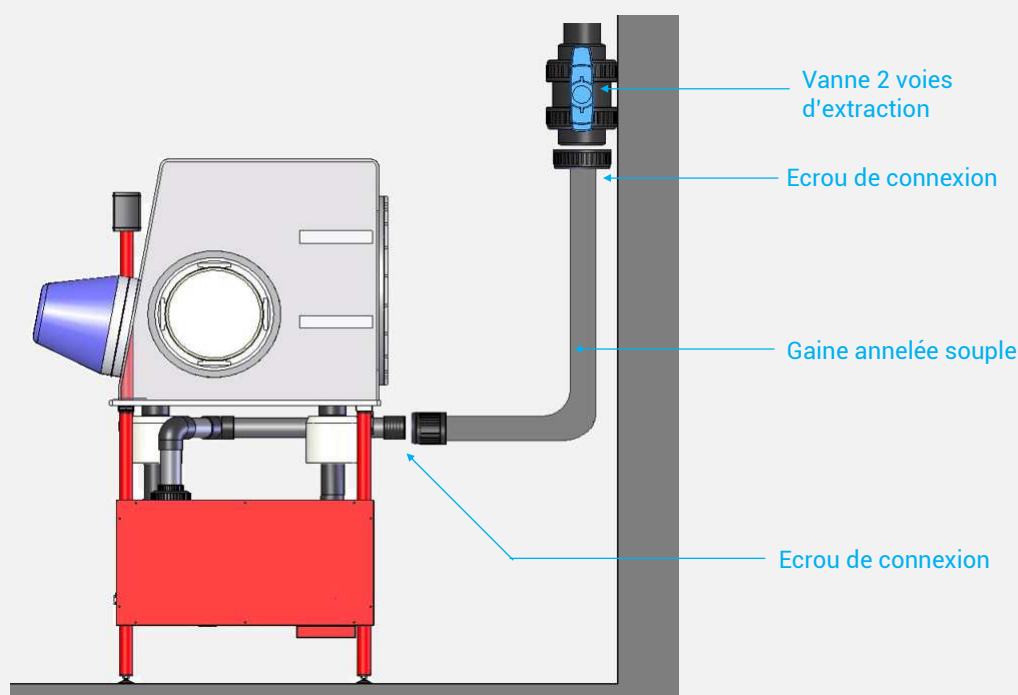
ATTENTES AERAULIQUES

L'I-Box peut fonctionner en extraction directe d'air filtré H13 dans le laboratoire.

Toutefois, tous les isolateurs doivent être stérilisés périodiquement. Il est donc nécessaire de connecter la sortie d'extraction vers l'extérieur du laboratoire, pour évacuer l'agent stérilisant en phase de rinçage.

Il est nécessaire de prévoir une attente, idéalement sous la forme d'un tube de Ø 63 mm, en PVC.

La connexion de l'isolateur au réseau d'extraction du laboratoire se fait au moyen d'une gaine annelée, en Ø 63mm. Cette gaine est connectée d'un côté à l'isolateur, de l'autre côté à la vanne du réseau d'extraction, comme décrit ci-dessous :



Noroit peut se charger de la connexion de l'I-Box au réseau d'extraction.

OPTIONS :

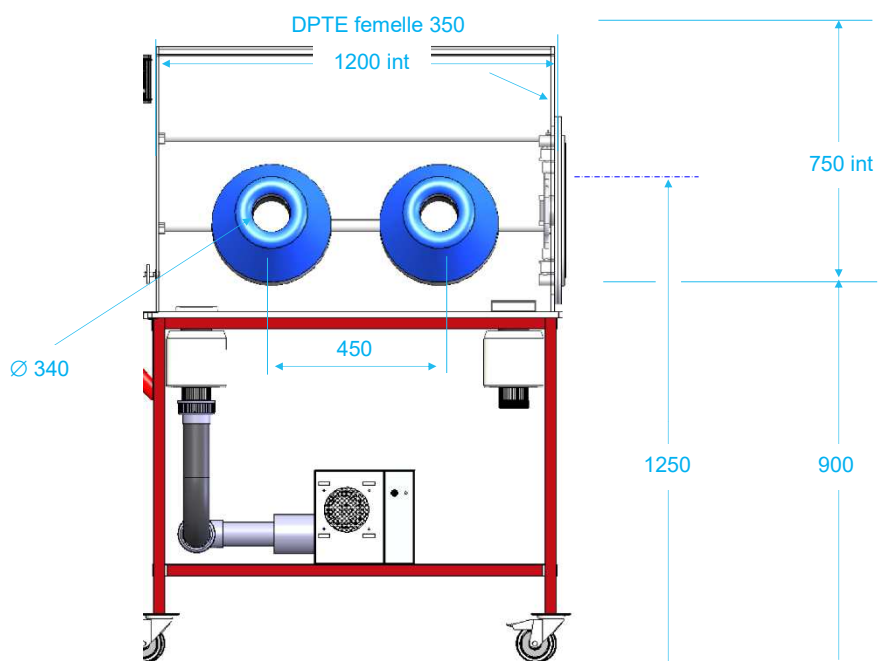
Options	Illustrations	Commentaires
Cartouche de charbon actif		<p>L'isolateur peut être équipé d'une cartouche de charbon actif disposée en sortie de ventilation, pour bloquer efficacement les molécules odorantes. Cette cartouche est placée sur l'étagère inférieure de l'isolateur. Elle est très facilement remplaçable par l'utilisateur. Fréquence conseillée : tous les 2 ans.</p>
Prise supplémentaire		<p>Prise supplémentaire sur platine fluide.</p>
Piètement électrique		<p>Le piètement de l'isolateur est équipé de vérins électriques. La course maximale est de 400 mm, autorisant ainsi une bonne adaptation à la morphologie des utilisateurs mais aussi un travail en position assise ou debout. Trois positions de travail sont programmables par l'utilisateur.</p>
Interface vers module d'anesthésie Minerve		<p>Noroit a initié une collaboration avec la société Minerve, pour intégrer des dispositifs d'anesthésie dans ses appareils. http://minerve.eu/pages/fr/accueil.php</p> <p>Une platine fluide dédiée peut être positionnée sur un des côtés ou sur le fond de l'isolateur. Cette platine fluide comprend :</p> <ul style="list-style-type: none"> • Un passage de câble étanche, • 3 prises de courant étanches, • Un filtre H13 pour passage du tube d'alimentation en isoflurane, • Une prise de pression avec filtre H14, • Un passage avec filtre H14 pour le poste anesthésie.

QUALIFICATION EN FIN DE PRODUCTION :

Noroit réalise les tests suivants, en fin de production :

- Contrôle de l'étanchéité de l'enveloppe de l'isolateur – Test à l'ammoniac,
- Contrôle de l'étanchéité de la porte de transfert et du soufflet,
- Contrôle particulaire de l'air dans l'isolateur : ISO 5 – Classe 100,
- Contrôle de la pression dans l'isolateur,
- Contrôle de l'alarme de pression,
- Contrôle de la mise en surpression de sécurité (option).

DIMENSIONS D'UN ISOLATEUR I-BOX 2GANTS :



VISITE ANNUELLE DE MAINTENANCE PREVENTIVE :

Noroit vous propose de souscrire un contrat annuel de maintenance préventive pour cet appareil, prévoyant une visite dans l'année. L'objectif est de vérifier l'état général et le fonctionnement correct de l'appareil. L'attention est portée principalement sur l'étanchéité de l'enveloppe des isolateurs et sur l'efficacité des filtres absolus, garants de la stérilité du volume de travail et de la protection des utilisateurs.

Les tests suivants sont réalisés, à chaque visite :

Type de test	Méthode – appareil utilisé	Résultat attendu
Etanchéité de l'enveloppe	Ammoniac et tissu révélateur.	Absence de microfuite sur l'enveloppe et les accès. Correction par mise en place de silicone ou remplacement de l'élément défectueux.
Comptage particulaire	Compteur de particules, placé dans le volume de travail.	Vérification de la classification ISO5 – Classe 100 du flux d'air dans l'enceinte.
Vérification électronique	Simulation des conditions de déclenchement des défauts.	Vérification de la bonne détection des défauts et de l'affichage des alarmes.
Test des parties mobiles	Actionnement des portes DPTE et supports de soufflet, lubrification si besoin.	Absence de blocage.
Remplacement du consommable (option)	Remplacement des manchettes, gants, joints de poignets et d'épaules. Remplacement des filtres et préfiltres.	Remise à neuf complet de l'isolateur.

La visite fera l'objet d'un rapport indiquant les résultats de contrôle et le bilan de l'état général de l'appareil.
La visite est réalisée par des techniciens Noroit spécialement formés, les appareils de mesure sont dument étalonnés.