

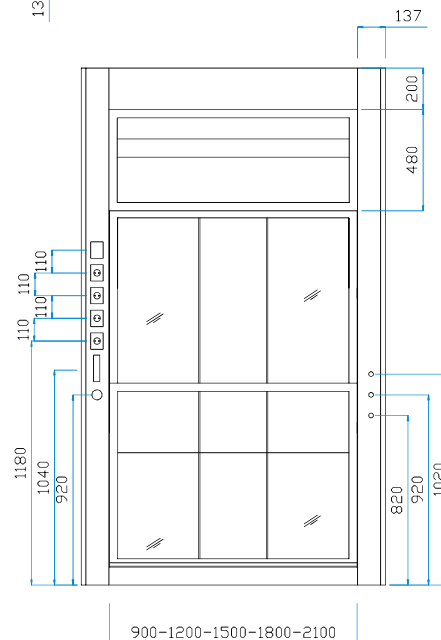
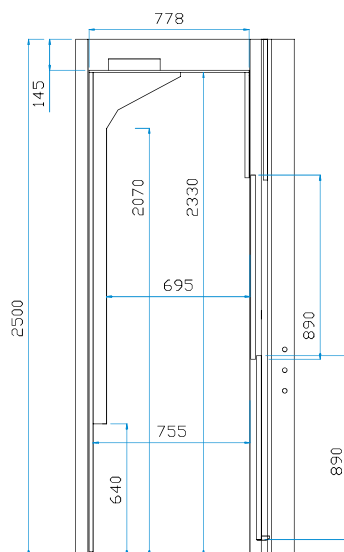
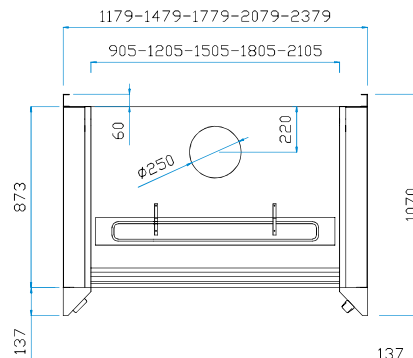
# CLASSE « 0 »

## CP RAK EN H 2500

### WALK-IN



**ASEM** Fume Cabinets  
 CEEN 14175-2-3-4-5-6-7



## CP RAK EN H 2500 CLASSE « 0 » WALK-IN

DIMENSIONS ET POIDS	CPRW127EN	CPRW157EN	CPRW187EN	CPRW217EN	CPRW247EN
Largeur (mm)	1179	1479	1779	2079	2379
Profondeur (mm)	982	982	982	982	982
Hauteur (mm)	2500	2500	2500	2500	2500
Largeur utile (mm)	900	1200	1500	1800	2100
Profondeur utile (mm)	695	695	695	695	695
Hauteur utile (mm)	2330	2330	2330	2330	2330
Poids en kg (approx.) sans les utilités	230	290	320	360	400
CARACTÉRISTIQUES	CPRW127EN	CPRW157EN	CPRW187EN	CPRW217EN	CPRW247EN
Construction	Sorbonne autoportante grâce à des panneaux latéraux sur toute la hauteur				
Guillotine	2 - Avec verre de sécurité - 3 vitres à ouverture dans le sens horizontal				
Parois latérales	Aveugles				
Nombre de supports de fixation des structures en treillis Ø 12/13 mm	6	9	9	12	12
ÉLECTRICITÉ DÉFLECTEUR GAUCHE	CPRW127EN	CPRW157EN	CPRW187EN	CPRW217EN	CPRW247EN
Alimentation des prises électriques	Prises externes à gauche sur le montant : 230 V 16 A IP 55 - Possibilité de prises internes : 230 V 16 A IP 56				
Interrupteur thermique	Obligatoire pour les prises électriques internes				
Éclairage	À LED - À l'extérieur du volume d'aspiration - 800 lux				
Guillotine motorisée	En option				
FLUIDES - DÉFLECTEUR DROIT EN OPTION	CPRW127EN	CPRW157EN	CPRW187EN	CPRW217EN	CPRW247EN
Alimentation	Robinets EAU - VIDE - GAZ - AIR COMPRIMÉ - DN 3/8" F				
Bénitiers	Soit sur le plan de travail, soit sur la paroi arrière de la sorbonne - DN 40 mm				
SYSTÈMES DE CONTRÔLE ALARME	AC500	AC3500	AC1000/AC2000	AC4000TS	
Réglage du débit	NON	OUI	OUI	OUI	
Affichage de la vitesse	NON	OUI LED	OUI	OUI	
Affichage du débit	NON	NON	OPTION	OUI	
Commande à effleurement	NON	NON	NON	OUI	
CONSOMMATION/DÉBIT D'AIR	CPRW127EN	CPRW157EN	CPRW187EN	CPRW217EN	CPRW247EN
Débit d'air (m³/h) vitesse 0,5 m/s	729	972	1215	1458	1701
Débit d'air (m³/h) vitesse 0,3 m/s	438	584	729	875	1020
V.A.V. Volume variable vitesse 0,5 m/s	32 - 729	43 - 972	54 - 1215	64 - 1458	75 - 1701
V.A.V. Volume variable vitesse 0,3 m/s	19 - 438	26 - 584	32 - 729	39 - 875	45 - 1020
V.A.V. Volume variable avec ECONOMY vitesse 0,5 m/s	32 - 486	43 - 684	54 - 810	64 - 972	75 - 1134
V.A.V. Volume variable avec ECONOMY vitesse 0,3 m/s	19 - 291	26 - 389	32 - 486	39 - 583	45 - 680
Hauteur de verrouillage de la guillotine (mm)	450	450	450	450	450
Hauteur de verrouillage ECONOMY de la guillotine mm	300	300	300	300	300
TEMPS DE RÉPONSE V.A.V. CONFINEMENT	CPRW127EN	CPRW157EN	CPRW187EN	CPRW217EN	CPRW247EN
s/ppm	0,5 /0,01	0,5 /0,01	0,5 /0,01	0,5 /0,01	0,5 /0,01
PERTE DE CHARGE	CPRW127EN	CPRW157EN	CPRW187EN	CPRW217EN	CPRW247EN
Pression	50 Pa	50 Pa	50 Pa	50 Pa	50 Pa
MATÉRIAUX	CPRW127EN	CPRW157EN	CPRW187EN	CPRW217EN	CPRW247EN
Plans de travail	GRÈS MONOLITHIQUE - GRESLAM - POLYPROPYLENE - ÉPOXY - ACIER INOXYDABLE				
Revêtement intérieur	GRÈS - VERRE - HPL - POLYPROPYLENE - ACIER INOXYDABLE				