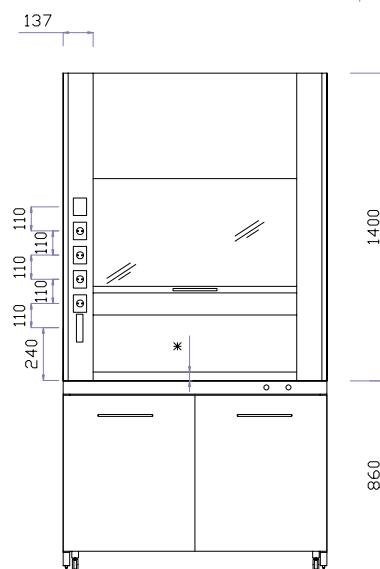
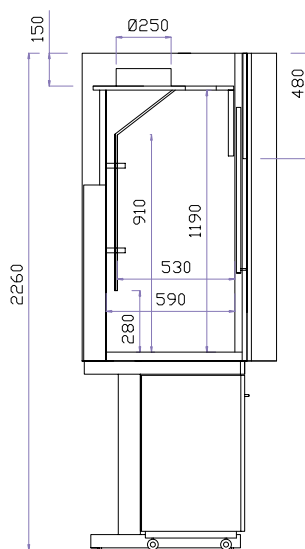
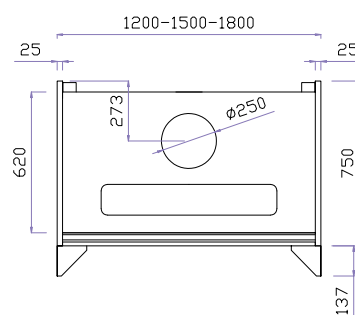


# ICP EN AUTOPORTANTE

## CLASSE « 1 » EN STRATIFIÉ



 **ASEM**® Fume Cabinet  
 CEEN 14175-2-3-4-5-6-7



 **ASEM**®

\* ÉPaisseur du plan

## ICP EN AUTOPORTANTE CLASSE « 1 » EN STRATIFIÉ

DIMENSIONS ET POIDS	ICP220EN	ICP250EN	ICP280EN	
Largeur (mm)	1200	1500	1800	
Profondeur (mm)	887	887	887	
Hauteur (mm)	2260	2260	2260	
Largeur utile (mm)	1140	1440	1740	
Profondeur utile (mm)	590	590	590	
Hauteur utile (mm)	1190	1190	1190	
Poids en kg (approx.) sans les utilités	200	240	280	
CARACTÉRISTIQUES	ICP220EN	ICP250EN	ICP280EN	
Construction	Sorbonne autoportante grâce à des panneaux latéraux sur toute la hauteur			
Guillotine	1 - Avec verre de sécurité			
Parois latérales	Aveugles - Vitrage en option			
Nombre de supports de fixation des structures en treillis Ø 12/13 mm	4	6	6	
ÉLECTRICITÉ DÉFLECTEUR GAUCHE	ICP220EN	ICP250EN	ICP280EN	
Alimentation des prises électriques	Prises externes à gauche sur le montant : 230 V 16 A IP 55 - Possibilité de prises internes : 230 V 16 A IP 56			
Interrupteur thermique	Obligatoire pour les prises électriques internes			
Éclairage	À LED - À l'extérieur du volume d'aspiration - 800 lux			
Guillotine motorisée	En option			
FLUIDES - DÉFLECTEUR DROIT EN OPTION	ICP220EN	ICP250EN	ICP280EN	
Alimentation	Robinetts EAU - VIDE - GAZ - AIR COMPRIMÉ - DN 3/8" F			
Bénéitiers	Soit sur le plan de travail, soit sur la paroi arrière de la sorbonne - DN 40 mm			
SYSTÈMES DE CONTRÔLE ALARME	AC500	AC3500	AC1000/AC2000	AC4000TS
Réglage du débit	NON	OUI	OUI	OUI
Affichage de la vitesse	NON	OUI LED	OUI	OUI
Affichage du débit	NON	NON	OPTION	OUI
Commande à effleurement	NON	NON	NON	OUI
CONSOMMATION/DÉBIT D'AIR	ICP220EN	ICP250EN	ICP280EN	
Débit d'air (m³/h) vitesse 0,5 m/s	750	993	1236	
Débit d'air (m³/h) vitesse 0,3 m/s	450	595	741	
V.A.V. Volume variable vitesse 0,5 m/s	33 - 750	44 - 993	55 - 1236	
V.A.V. Volume variable vitesse 0,3 m/s	20 - 450	26 - 595	33 - 741	
V.A.V. Volume variable avec ECONOMY vitesse 0,5 m/s	33 - 500	44 - 662	33 - 824	
V.A.V. Volume variable avec ECONOMY vitesse 0,3 m/s	20 - 300	26 - 397	33 - 494	
Hauteur de verrouillage de la guillotine (mm)	450	450	450	
Hauteur de verrouillage ECONOMY de la guillotine mm	300	300	300	
TEMPS DE RÉPONSE V.A.V. CONFINEMENT	ICP220EN	ICP250EN	ICP280EN	
s/ppm	0.5 /0.01	0.5 /0.01	0.5 /0.01	
PERTE DE CHARGE	ICP220EN	ICP250EN	ICP280EN	
Pression	50 Pa	50 Pa	50 Pa	
MATÉRIAUX	ICP220EN	ICP250EN	ICP280EN	
Plans de travail	GRÈS MONOLITHIQUE - GRESLAM - POLYPROPYLENE - ÉPOXY - ACIER INOXYDABLE			
Revêtement intérieur	GRÈS - VERRE - HPL - POLYPROPYLENE - ACIER INOXYDABLE			