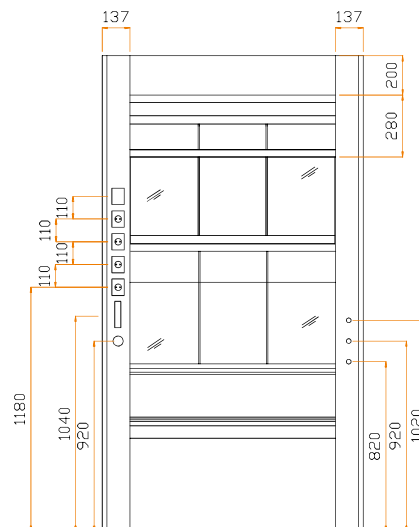
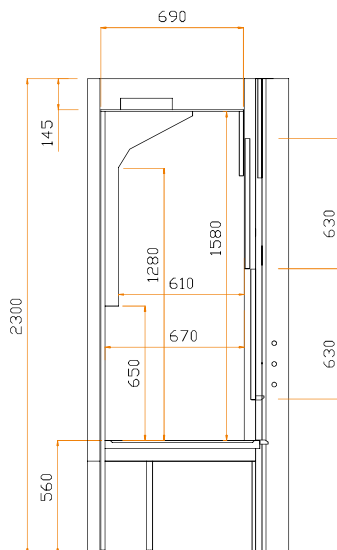
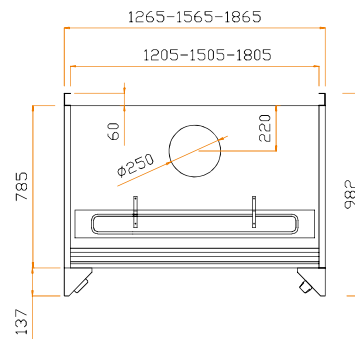


CPO EN H 2300

DISTILLATION



ASEM® Fume Cabinet
 CEN 14175-2-3-4-5-6-7



CP0 EN H 2300 DISTILLATION

DIMENSIONS ET POIDS	CPD123EN	CPD153EN	CPD183EN	
Largeur (mm)	1265	1565	1865	
Profondeur (mm)	982	982	982	
Hauteur (mm)	2300	2300	2300	
Largeur utile (mm)	1200	1500	1800	
Profondeur utile (mm)	750	750	750	
Hauteur utile (mm)	1580	1580	1580	
Poids en kg (approx.) sans les utilités	200	240	330	
CARACTÉRISTIQUES	CPD123EN	CPD153EN	CPD183EN	
Construction	Sorbonne autoportante grâce à des panneaux latéraux sur toute la hauteur			
Guillotine	2 - Avec verre de sécurité - 3 vitres à ouverture dans le sens horizontal			
Parois latérales	Aveugles - Vitrage en option			
Nombre de supports de fixation des structures en treillis Ø 12/13 mm	4	6	6	
ÉLECTRICITÉ DÉFLECTEUR GAUCHE	CPD123EN	CPD153EN	CPD183EN	
Alimentation des prises électriques	Prises externes à gauche sur le montant : 230 V 16 A IP 55 - Possibilité de prises internes : 230 V 16 A IP 56			
Interrupteur thermique	Obligatoire pour les prises électriques internes			
Éclairage	À LED - À l'extérieur du volume d'aspiration - 800 lux			
Guillotine motorisée	En option			
FLUIDES - DÉFLECTEUR DROIT EN OPTION	CPD123EN	CPD153EN	CPD183EN	
Alimentation	Robinets EAU - VIDE - GAZ - AIR COMPRIMÉ - DN 3/8" F			
Bénitiers	Soit sur le plan de travail, soit sur la paroi arrière de la sorbonne - DN 40 mm			
SYSTÈMES DE CONTRÔLE ALARME	AC500	AC3500	AC1000/AC2000	AC4000TS
Réglage du débit	NON	OUI	OUI	OUI
Affichage de la vitesse	NON	OUI LED	OUI	OUI
Affichage du débit	NON	NON	OPTION	OUI
Commande à effleurement	NON	NON	NON	OUI
CONSOMMATION/DÉBIT D'AIR	CPD123EN	CPD153EN	CPD183EN	
Débit d'air (m³/h) vitesse 0,5 m/s	802	1035	1288	
Débit d'air (m³/h) vitesse 0,3 m/s	642	840	1030	
V.A.V. Volume variable vitesse 0,5 m/s	39 - 802	47 - 1035	58 - 1288	
V.A.V. Volume variable vitesse 0,3 m/s	24 - 481	28 - 627	34 - 773	
V.A.V. Volume variable avec ECONOMY vitesse 0,5 m/s	39 - 535	47 - 697	58 - 859	
V.A.V. Volume variable avec ECONOMY vitesse 0,3 m/s	24 - 321	28 - 418	34 - 515	
Hauteur de verrouillage de la guillotine (mm)	450	450	450	
Hauteur de verrouillage ECONOMY de la guillotine mm	300	300	300	
TEMPS DE RÉPONSE V.A.V. CONFINEMENT	CPD123EN	CPD153EN	CPD183EN	
s/ppm	0.5 /0.01	0.5 /0.01	0.5 /0.01	
PERTE DE CHARGE	CPD123EN	CPD153EN	CPD183EN	
Pression	50 Pa	50 Pa	50 Pa	
MATÉRIAUX	CPD123EN	CPD153EN	CPD183EN	
Plans de travail	GRÈS MONOLITHIQUE - GRESLAM - POLYPROPYLENE - ÉPOXY - ACIER INOXYDABLE			
Revêtement intérieur	GRÈS - VERRE - HPL - POLYPROPYLENE - ACIER INOXYDABLE			