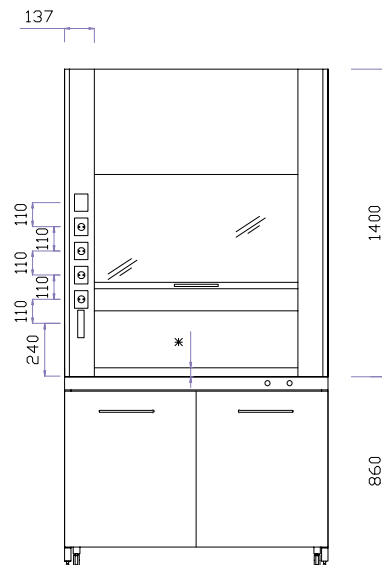
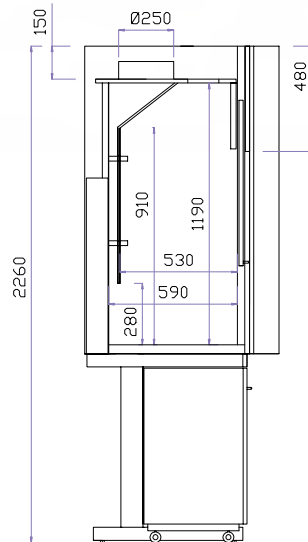
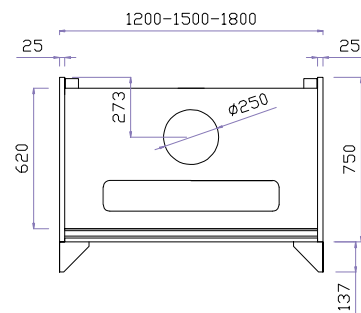


# ICP EN AUTOPORTANTE EN POLYPROPYLÈNE



\* ÉPAISSEUR DU PLAN



## ICP EN AUTOPORTANTE EN POLYPROPYLÈNE

| DIMENSIONS ET POIDS  | ICP220PP   | ICP250PP  | ICP280PP      |          |
|--|--|-----------|---------------|----------|
| Largeur (mm)   | 1200   | 1500      | 1800          |          |
| Profondeur (mm)  | 887  | 887       | 887           |          |
| Hauteur (mm)   | 2260   | 2260      | 2260          |          |
| Largeur utile (mm)   | 1140   | 1440      | 1740          |          |
| Profondeur utile (mm)  | 590  | 590       | 590           |          |
| Hauteur utile (mm)   | 1190   | 1190      | 1190          |          |
| Poids en kg (approx.) sans les utilités                              | 220  | 240       | 280           |          |
| CARACTÉRISTIQUES   | ICP220PP   | ICP250PP  | ICP280PP      |          |
| Construction   | Sorbonne autoportante grâce à des panneaux latéraux sur toute la hauteur                                       |           |               |          |
| Guillotine   | 1 - Avec verre de sécurité   |           |               |          |
| Parois latérales   | Aveugles - Vitrage en option   |           |               |          |
| Nombre de supports de fixation des structures en treillis Ø 12/13 mm | 4  | 6         | 6             |          |
| ÉLECTRICITÉ DÉFLECTEUR GAUCHE  | ICP220PP   | ICP250PP  | ICP280PP      |          |
| Alimentation des prises électriques                                  | Prises externes à gauche sur le montant : 230 V 16 A IP 55 - Possibilité de prises internes : 230 V 16 A IP 56 |           |               |          |
| Interrupteur thermique   | Obligatoire pour les prises électriques internes   |           |               |          |
| Éclairage  | À LED - À l'extérieur du volume d'aspiration - 800 lux   |           |               |          |
| Guillotine motorisée   | En option  |           |               |          |
| FLUIDES - DÉFLECTEUR DROIT EN OPTION                                 | ICP220PP   | ICP250PP  | ICP280PP      |          |
| Alimentation   | Robinets EAU - VIDE - GAZ - AIR COMPRIMÉ - DN 3/8" F   |           |               |          |
| Bénitiers  | Soit sur le plan de travail, soit sur la paroi arrière de la sorbonne - DN 40 mm                               |           |               |          |
| SYSTÈMES DE CONTRÔLE ALARME  | AC500  | AC3500    | AC1000/AC2000 | AC4000TS |
| Réglage du débit   | NON  | OUI       | OUI           | OUI      |
| Affichage de la vitesse  | NON  | OUI LED   | OUI           | OUI      |
| Affichage du débit   | NON  | NON       | OPTION        | OUI      |
| Commande à effleurement  | NON  | NON       | NON           | OUI      |
| CONSOMMATION/DÉBIT D'AIR   | ICP220PP   | ICP250PP  | ICP280PP      |          |
| Débit d'air (m³/h) vitesse 0,5 m/s                                   | 750  | 993       | 1236          |          |
| Débit d'air (m³/h) vitesse 0,3 m/s                                   | 450  | 595       | 741           |          |
| V.A.V. Volume variable vitesse 0,5 m/s                               | 33 - 750   | 44 - 993  | 55 - 1236     |          |
| V.A.V. Volume variable vitesse 0,3 m/s                               | 20 - 450   | 26 - 595  | 33 - 741      |          |
| V.A.V. Volume variable avec ECONOMY vitesse 0,5 m/s                  | 33 - 500   | 44 - 662  | 33 - 824      |          |
| V.A.V. Volume variable avec ECONOMY vitesse 0,3 m/s                  | 20 - 300   | 26 - 397  | 33 - 494      |          |
| Hauteur de verrouillage de la guillotine (mm)                        | 450  | 450       | 450           |          |
| Hauteur de verrouillage ECONOMY de la guillotine mm                  | 300  | 300       | 300           |          |
| TEMPS DE RÉPONSE V.A.V. CONFINEMENT                                  | ICP220PP   | ICP250PP  | ICP280PP      |          |
| s/ppm  | 0.5 /0.01  | 0.5 /0.01 | 0.5 /0.01     |          |
| PERTE DE CHARGE  | ICP220PP   | ICP250PP  | ICP280PP      |          |
| Pression   | 50 Pa  | 50 Pa     | 50 Pa         |          |
| MATÉRIAUX  | ICP220PP   | ICP250PP  | ICP280PP      |          |
| Plans de travail   | GRÈS MONOLITHIQUE - GRESLAM - POLYPROPYLÈNE - ÉPOXY - ACIER INOXYDABLE   |           |               |          |
| Revêtement intérieur   | POLYPROPYLÈNE  |           |               |          |